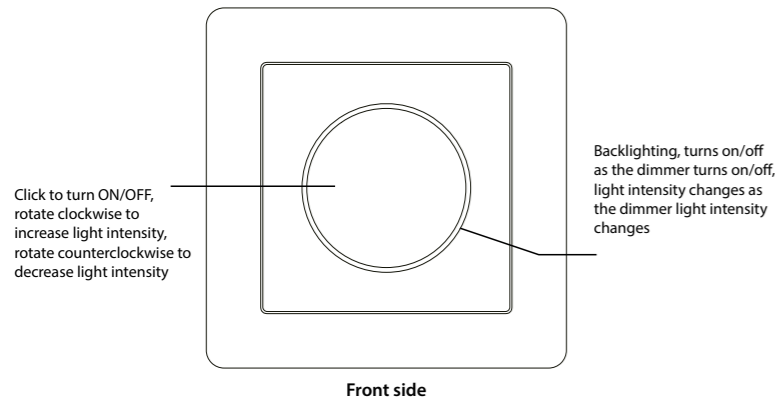


EN Group Control Single Color DALI DT6 Rotary Dimmer Switch

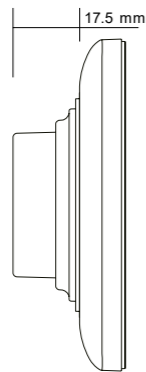
Important: Read All Instructions Prior to Installation

Function introduction

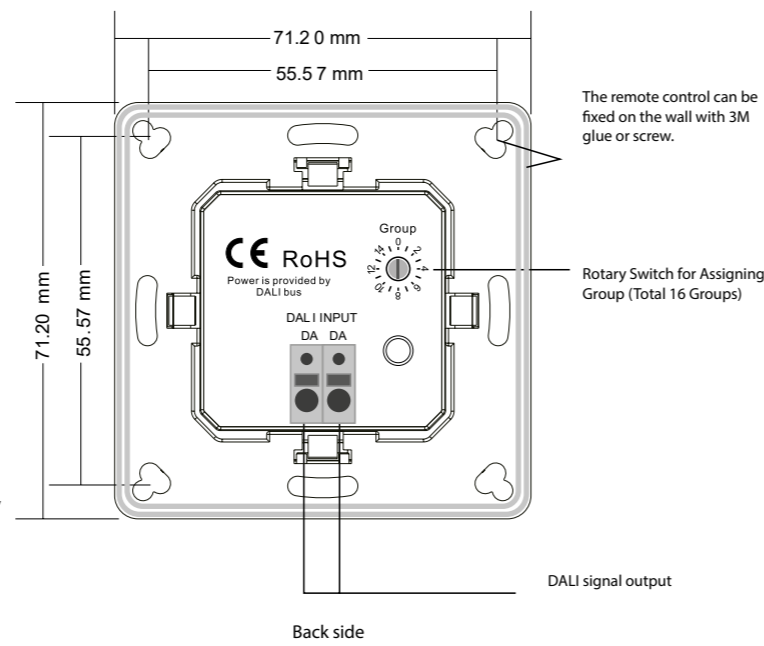
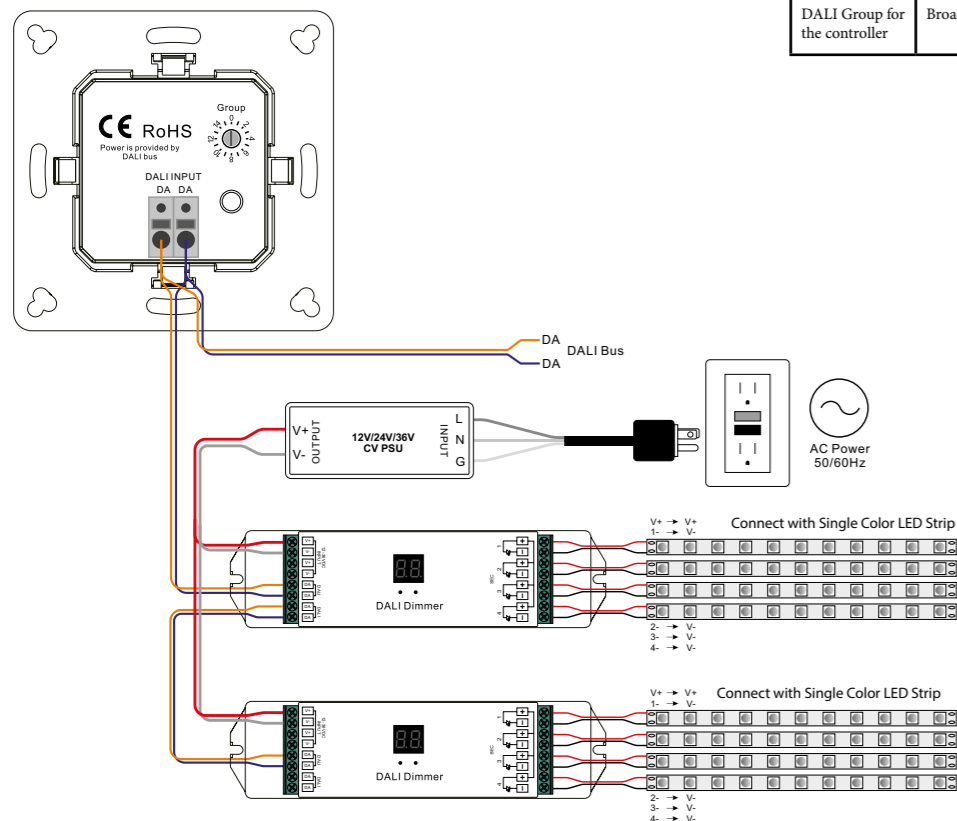


Product Data

Output	DALI signal
Power Supply	Supply By DALI Bus
Operation Current	4mA
Operating temperature	0-40°C
Relative humidity	8% to 80%
Dimensions	80 x 80 x 20.8 mm



Wiring Diagram



Operation

1. Do wiring according to connection diagram correctly.
2. Set starting Group number via rotary switch on the back: (0-15 selectable)

- This DALI rotary dimmer enables dimming commands to be sent to One Group of devices on the DALI circuit by one Group of button. A rotary switch on the back is used to select Group you would like to control and set the starting Group number, and total 16 Groups (0-15) can be selected.
- When the rotary switch arrow position is at 0, the dimmer controls all 16 Groups of devices through broadcast.
- When the rotary switch arrow position is at X except 0 (1-15), the dimmer controls Group X-1 of devices.

For example: Rotary switch arrow at 1, it controls Group 0 of devices. Rotary switch arrow at 15, it controls Group 14 of devices.

Please refer to the detailed Group setting table as follows:

Rotary Switch Position	0	1	2	3	4	5	6	7	8	9	10	11	12	13	14	15
DALI Group for the controller	Broadcast	0	1	2	3	4	5	6	7	8	9	10	11	12	13	14

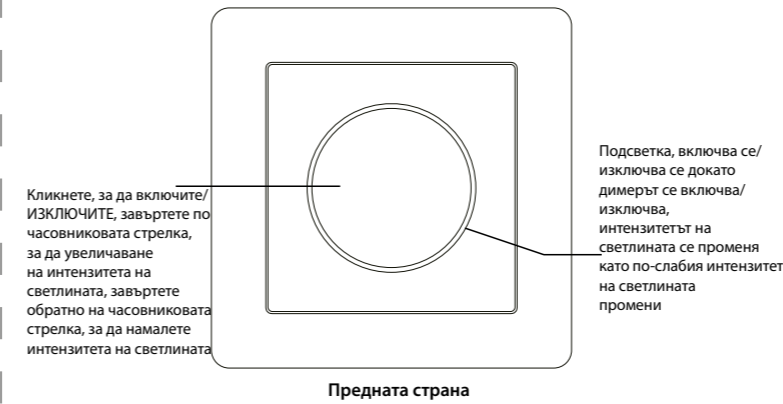
Safety & Warnings

- DO NOT install with power applied to device.
- DO NOT expose the device to moisture.
- Comply to DALI standard protocol IEC 62386-102, IEC 62386-207 and in compliance with DALI products from other international incorporation.
- DALI bus powered, one channel DALI bus can install multiple dimming controllers.
- No external power supply which is provided by DALI bus. Consumption current is 4mA.
- Enable to select and control 1 DALI group
- Enable to control all devices on the DALI circuit through broadcast
- Plastic or glass front plate optional
- Backlighting design to indicate the dimming status

BG Групово управление Едноцветен DALI DT6 Ротационен димерен превключвател

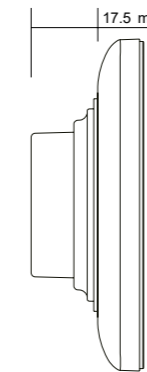
Важно: Прочетете всички инструкции преди инсталиране

Въвеждане на функцията

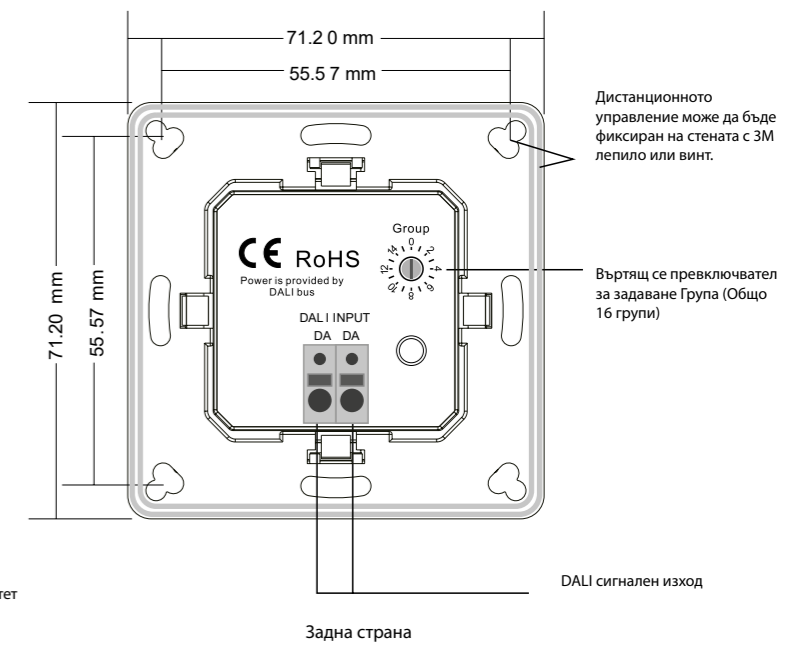
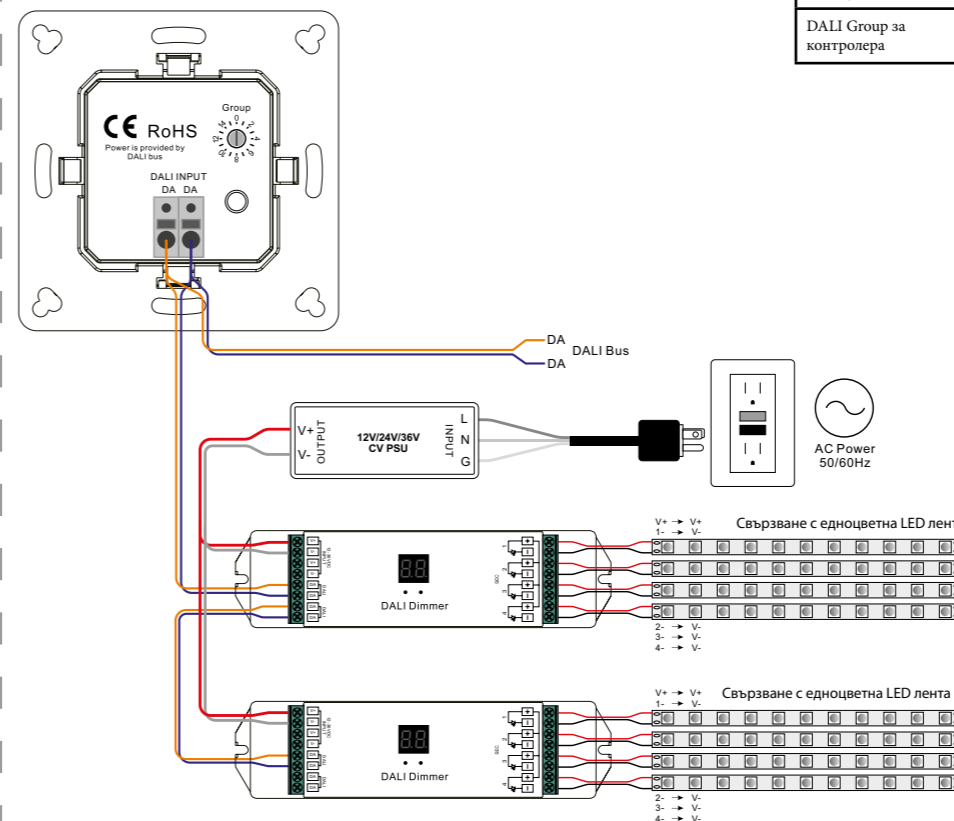


Данни за продукта

Изход	DALI сигнал
Захранване	Доставка с автобус DALI
Текуща операция	4mA
Работна температура	0-40°C
Относителна влажност	8% to 80%
Размери	80 x 80 x 20.8 mm



Електрическа схема



Операция

1. Направете правилно окабеляване според схемата на свързване.
2. Задайте номер на начална група чрез въртящ се превключвател на гърба: (0-15 по избор)

- Този въртящ се димер DALI позволява команди за димиране да бъдат изпращани до една група устройства във веригата DALI чрез една група бутони. Въртящ се превключвател на гърба се използва за избор на група, която искате да контролирате и задаване на началния номер на групата, като могат да бъдат избрани общо 16 групи (0-15).
- Когато позицията на стрелката на въртящия се превключвател е на 0, димерът контролира всички 16 групи устройства чрез излъчване.
- Когато позицията на стрелката на въртящия се превключвател е на X с изключение на 0 (1-15), димерът управлява група X-1 устройства.

Например: стрелка на въртящ се превключвател на 1, тя управлява група 0 устройства. Стрелката на въртящия се превключвател на 15, тя управлява група 14 устройства.

Моля, вижте подробната таблица за групови настройки, както следва:

Ротационен превключвател Позиция	0	1	2	3	4	5	6	7	8	9	10	11	12	13	14	15
DALI Group за контролера	Broadcast	0	1	2	3	4	5	6	7	8	9	10	11	12	13	14

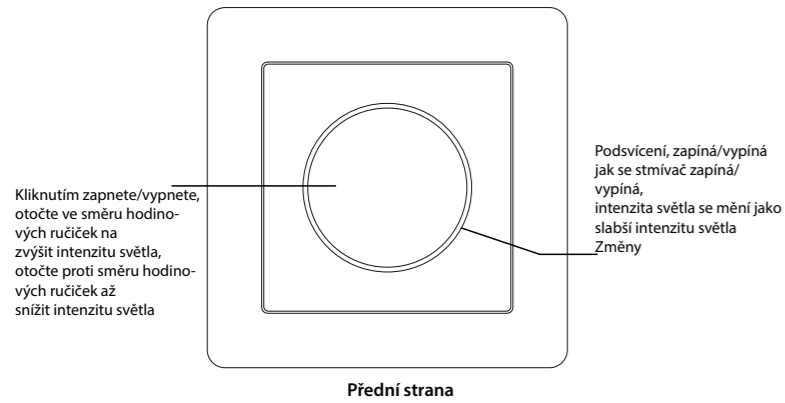
Безопасност и предупреждения

- НЕ инсталирайте с включено захранване към устройството.
- НЕ излагайте устройството на влага.
- Съответства на DALI стандартен протокол IEC 62386-102, IEC 62386-207 и в съответствие с DALI продукти от други международни компании.
- Захранван от DALI шина, една канална DALI шина може да инсталира множество контролери за димиране.
- Няма външно захранване, което се осигурява от DALI шина. Токът на консумация е 4mA.
- Активирайте за избор и контрол на 1 DALI група
- Разрешете управлението на всички устройства във веригата DALI чрез излъчване
- Пластмасова или стъклена предна плоча по избор
- Дизайн на фоново осветление за индикация на състоянието на затъмняване

CS Skupinové ovládání Jednobarevný otočný přepínač stmívače DALI DT6

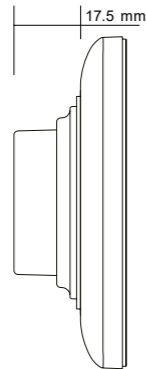
Důležité: Před instalací si přečtete všechny pokyny

Představení funkce

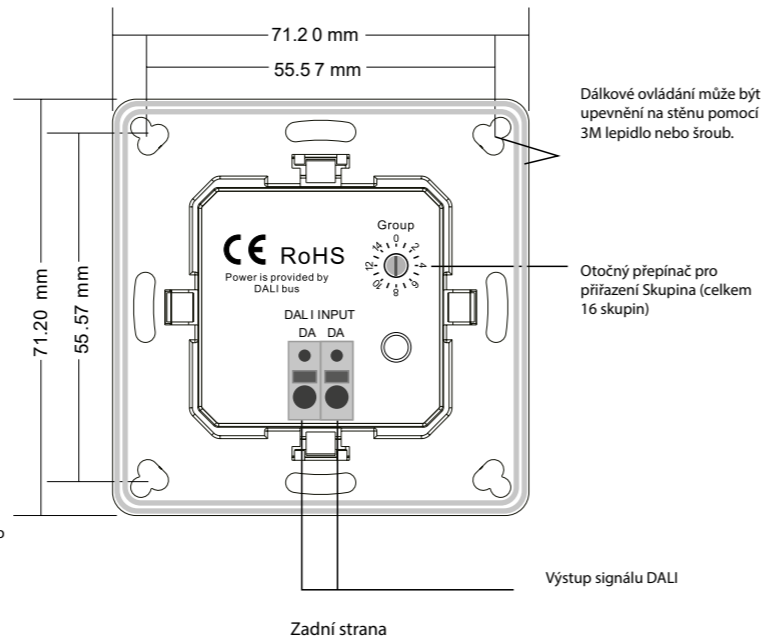
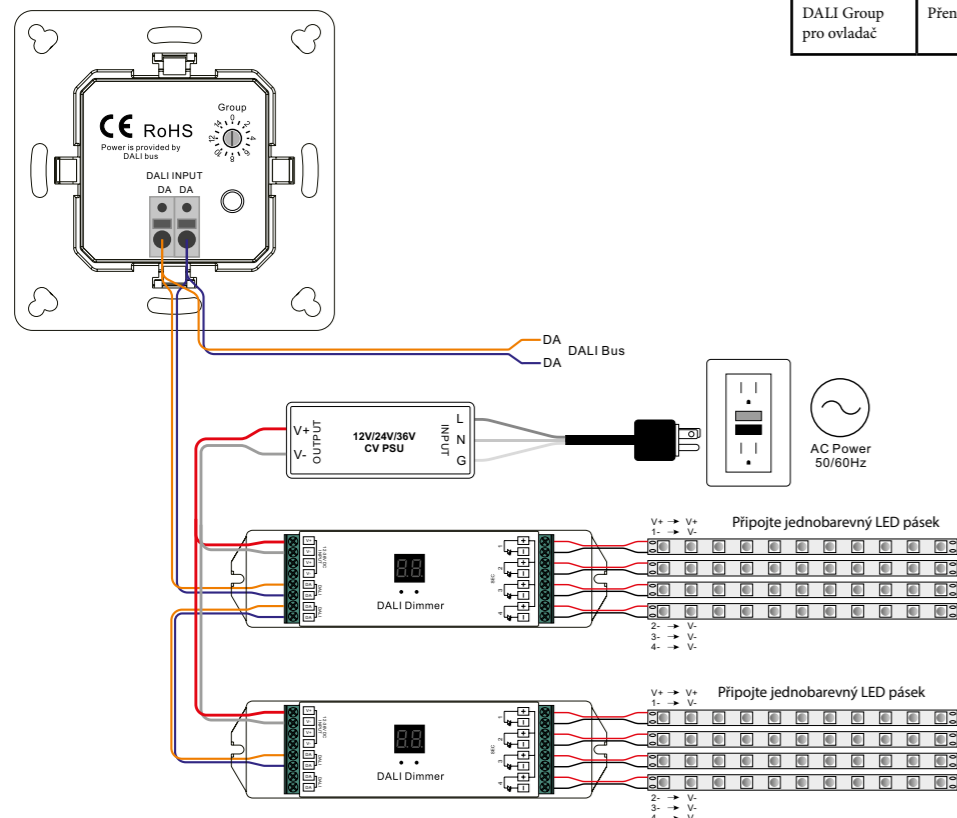


Údaje o produktu

Výstup	signál DALI
signál DALI	Dodávka sběrnici DALI
Operace Aktuální	4mA
Provozní teplota	0-40°C
Provozní teplota	8% to 80%
Rozměry	80 x 80 x 20.8 mm



Elektrické schéma



Úkon

1. Proveďte zapojení správně podle schématu zapojení.
2. Nastavte počáteční číslo skupiny pomocí otočného přepínače na zadní straně: (0-15 volitelných)

- Tento otočný stmívač DALI umožňuje odesílání příkazů stmívání do jedné skupiny zařízení v obvodu DALI pomocí jedné skupiny tlačítka. Otočný přepínač na zadní straně se používá pro výběr skupiny, kterou chcete ovládat, a nastavení počátečního čísla skupiny, celkem lze vybrat 16 skupin (0-15).
- Když je šipka otočného přepínače v poloze 0, stmívač ovládá všech 16 skupin zařízení prostřednictvím vysílání.
- Když je šipka otočného přepínače v poloze X kromě 0 (1-15), stmívač ovládá skupinu X-1 zařízení.

Například: Šipka otočného přepínače na 1 ovládá skupinu 0 zařízení. Šipka otočného přepínače na 15, ovládá skupinu 14 zařízení.

Podívejte se prosím na podrobnou tabulku nastavení skupiny takto:

Otočný spínač Pozice	0	1	2	3	4	5	6	7	8	9	10	11	12	13	14	15
DALI Group pro ovladač	Přenos	0	1	2	3	4	5	6	7	8	9	10	11	12	13	14

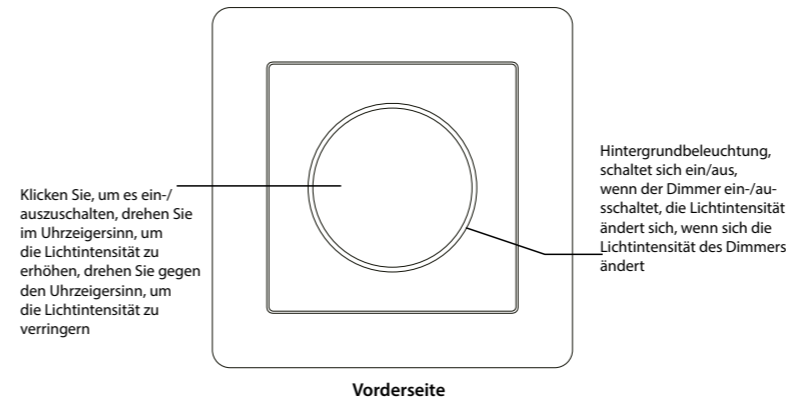
Bezpečnost a varování

- NEINSTALUJTE s připojeným napájením zařízení.
- NEVYSTAVUJTE zařízení vlhkosti.
- V souladu se standardním protokolem DALI IEC 62386-102, IEC 62386-207 a v souladu s produkty DALI z jiných mezinárodních společností.
- Jednokanálová DALI sběrnice napájená ze sběrnice DALI může instalovat více ovladačů stmívání.
- Žádné externí napájení, které zajišťuje sběrnice DALI. Spotřeba proudu je 4mA.
- Umožňuje vybrat a ovládat 1 skupinu DALI
- Povolit ovládání všech zařízení na okruhu DALI prostřednictvím vysílání
- Plastová nebo skleněná přední deska volitelná
- Design podsvícení pro indikaci stavu stmívání

DE Gruppensteuerung Einfarbiger DALI DT6 Drehdimmerschalter

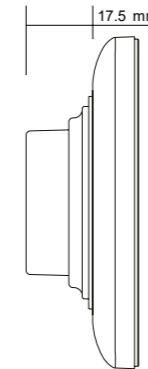
Wichtig: Lesen Sie vor der Installation alle Anweisungen

Funktionseinführung

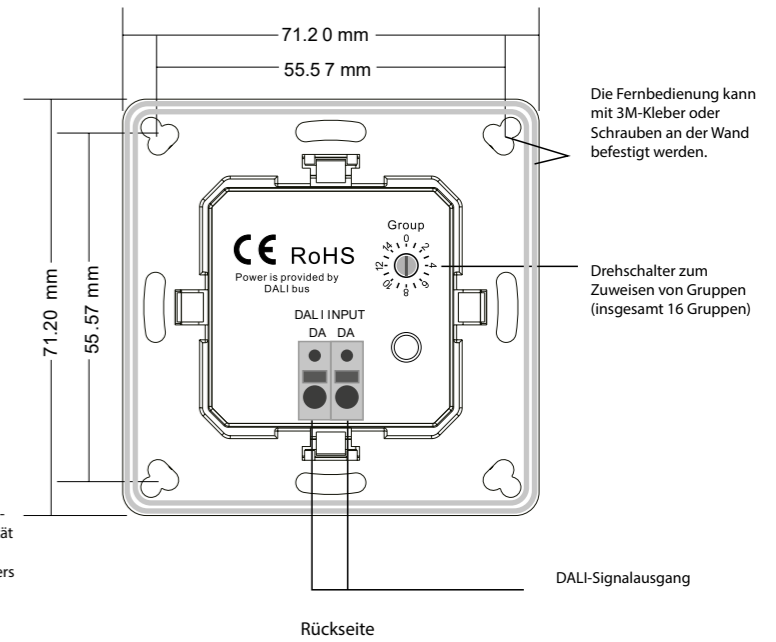
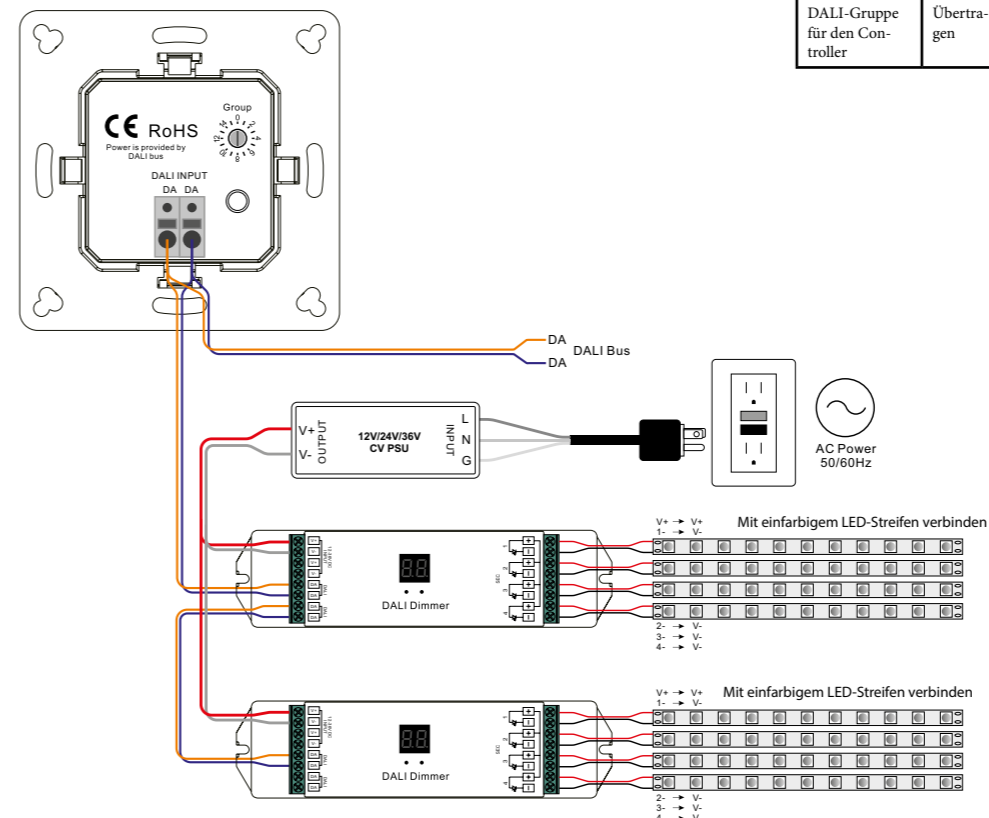


Produktdaten

Ausgabe	DALI-Signal
Stromversorgung	Versorgung über DALI-Bus
Betriebsstrom	4mA
Betriebstemperatur	0-40°C
Relative Luftfeuchtigkeit	8% to 80%
Maße	80 x 80 x 20.8 mm



Schaltplan



Betrieb

1. Verkabelung gemäß Anschlussplan korrekt durchführen.
2. Startgruppennummer über Dreheswitcher auf der Rückseite einstellen: (0-15 wählbar)

- Dieser DALI-Drehdimmer ermöglicht das Senden von Dimmbefehlen an eine Gerätegruppe im DALI-Schaltkreis über eine Tastengruppe. Mit einem Dreheswitcher auf der Rückseite können Sie die Gruppe auswählen, die Sie steuern möchten, und die Startgruppennummer festlegen. Insgesamt können 16 Gruppen (0-15) ausgewählt werden.
- Wenn die Pfeilposition des Dreheswitchers auf 0 steht, steuert der Dimmer alle 16 Gerätegruppen per Broadcast.
- Wenn sich die Pfeilposition des Dreheswitchers auf X außer 0 (1-15) befindet, steuert der Dimmer die Gerätegruppe X-1.

Beispiel: Dreheswitcherpeil auf 1, steuert Gerätegruppe 0. Dreheswitcherpeil auf 15, steuert Gerätegruppe 14.

Bitte beachten Sie die detaillierte Gruppeneinstellungstabelle wie folgt:

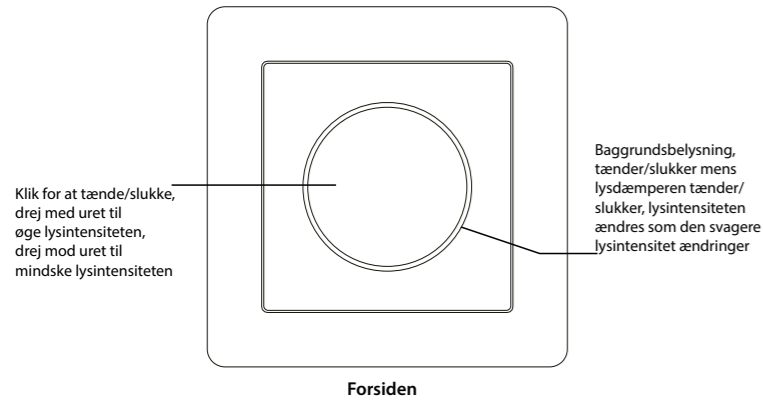
Dreheswitcher Position	0	1	2	3	4	5	6	7	8	9	10	11	12	13	14	15
DALI-Gruppe für den Controller	Übertragen	0	1	2	3	4	5	6	7	8	9	10	11	12	13	14

Sicherheitswarnungen

- NICHT installieren, wenn das Gerät mit Strom versorgt wird.
- Setzen Sie das Gerät KEINER Feuchtigkeit aus.
- Entspricht dem DALI-Standardprotokoll IEC 62386-102, IEC 62386-207 und ist konform mit DALI-Produkten anderer internationaler Hersteller.
- Stromversorgung über DALI-Bus, ein Kanal-DALI-Bus kann mehrere Dimm-Controller installieren.
- Keine externe Stromversorgung, die über den DALI-Bus bereitgestellt wird. Der Verbrauchsstrom beträgt 4 mA.
- Aktivieren Sie die Auswahl und Steuerung einer DALI-Gruppe
- Aktivieren Sie die Steuerung aller Geräte im DALI-Schaltkreis über Broadcast
- Frontplatte wahlweise aus Kunststoff oder Glas
- Hintergrundbeleuchtung zur Anzeige des Dimmstatus

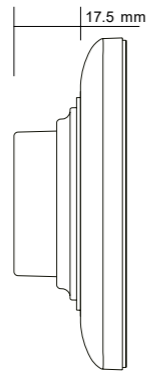
DA Gruppestyring Enkeltfarvet DALI DT6 Drejeddæmper
Vigtigt: Læs alle instruktioner før installation

Funktionsintroduktion

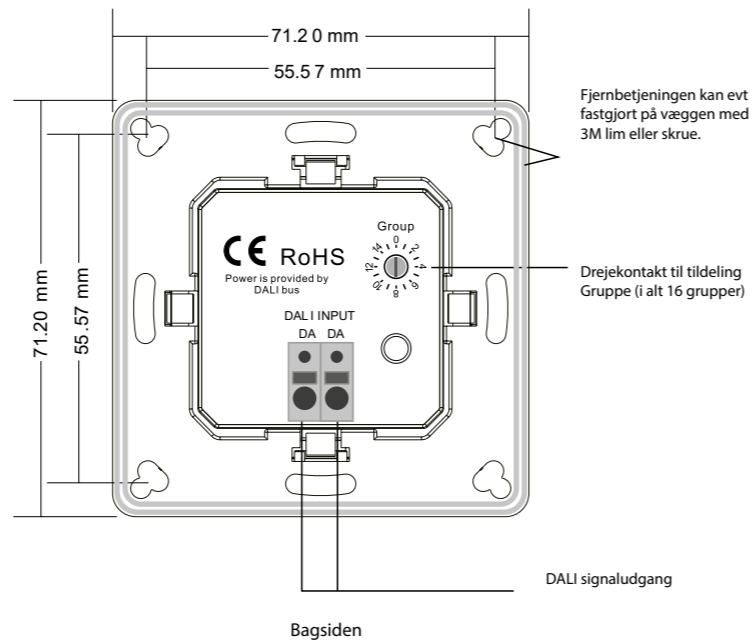
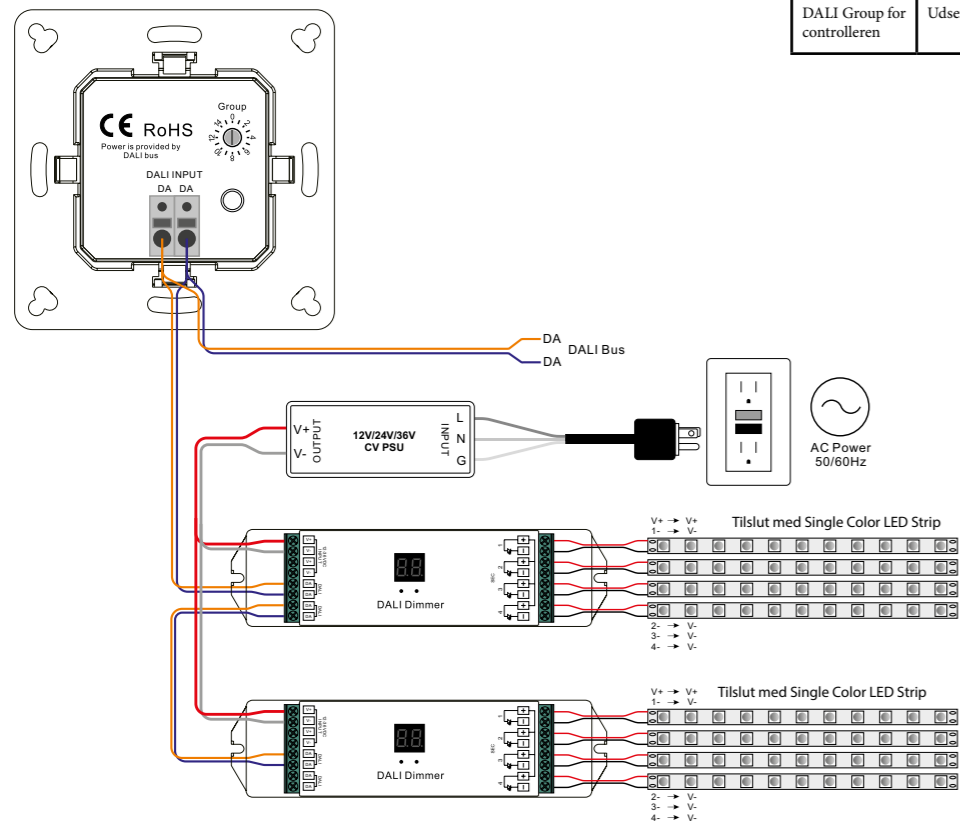


Produktdata

Produktion	DALI signal
Strømforsyning	Forsyning Med DALI Bus
Operation Aktuel	4mA
Driftstemperatur	0-40°C
Relativ luftfugtighed	8% to 80%
Dimensioner	80 x 80 x 20.8 mm



Ledningsdiagram



Operation

- Foretag ledninger i henhold til tilslutningsdiagrammet korrekt.
 - Indstil startgruppenummer via drejekontakt på bagsiden: (0-15 kan vælges)
- Denne DALI roterende lysdæmper gør det muligt at sende dæmpningskommandoer til én gruppe af enheder på DALI-kredsløbet med én gruppe knap. En drejekontakt på bagsiden bruges til at vælge den gruppe, du gerne vil styre, og indstille startgruppenummeret, og der kan vælges i alt 16 grupper (0-15).
 - Når drejekontaktpilens position er på 0, styrer lysdæmperen alle 16 grupper af enheder gennem udsendelsen.
 - Når drejekontaktpilens position er på X undtagen 0 (1-15), styrer lysdæmperen gruppe X-1 af enheder.
- For eksempel: Drejekontaktpil ved 1, den styrer gruppe 0 af enheder. Roterende kontaktpil ved 15, den styrer gruppe 14 af enheder.

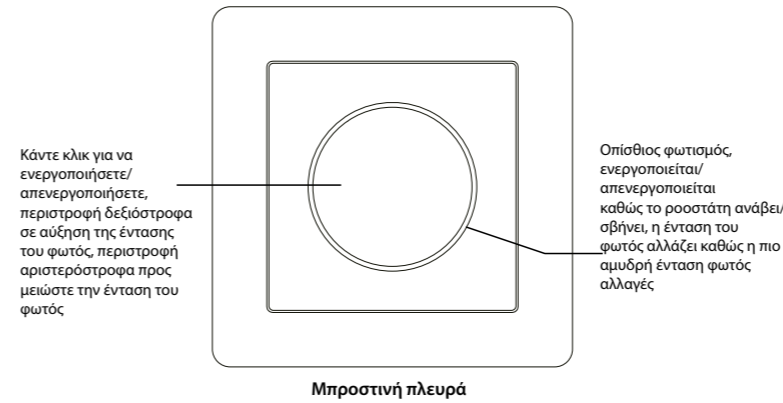
Se venligst den detaljerede gruppeindstillingstabel som følger:

Drejekontakt Position	0	1	2	3	4	5	6	7	8	9	10	11	12	13	14	15
DALI Group for controlleren	Udsende	0	1	2	3	4	5	6	7	8	9	10	11	12	13	14

Sikkerhed og advarsler

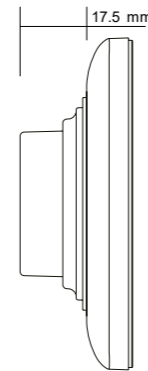
- MÅ IKKE installeres med strøm tilsluttet enheden.
- Udsæt IKKE enheden for fugt.
- Overhold DALI-standardprotokol IEC 62386-102, IEC 62386-207 og i overensstemmelse med DALI-produkter fra andre internationale virksomheder.
- DALI bus drevet, én kanals DALI bus kan installere flere dæmpningscontrollere.
- Ingen ekstern strømforsyning, som leveres af DALI-bus. Forbrugsstrømmen er 4mA.
- Aktiver for at vælge og styre 1 DALI-gruppe
- Aktiver for at styre alle enheder på DALI-kredsløbet gennem broadcast
- Plast eller glas frontplade valgfri
- Baggrundsbelysningsdesign til at angive dæmpningsstatus

EL Ombadsket kontrol Monochrom DALI DT6 Peristrotrofikos diakoptis roostatij
Σημαντικό: Διαβάστε όλες τις οδηγίες πριν από την εγκατάσταση
Εισαγωγή συνάρτησης

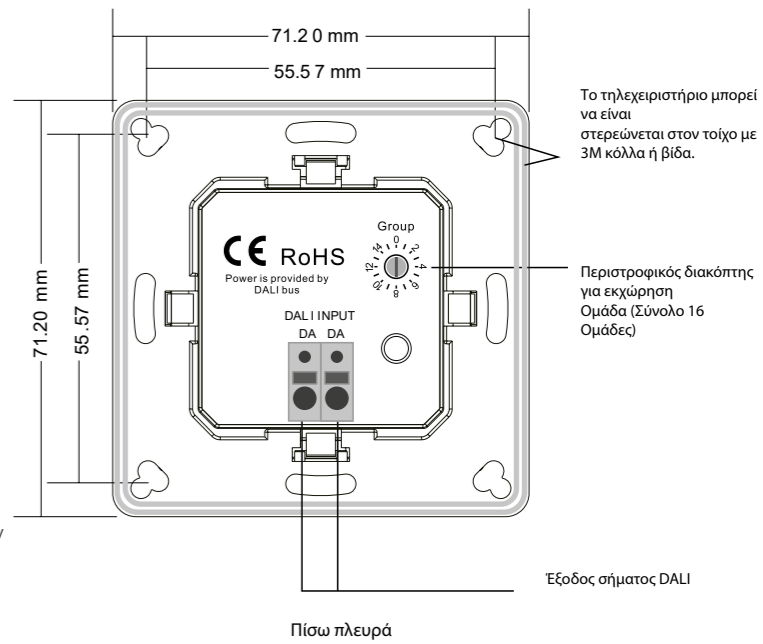
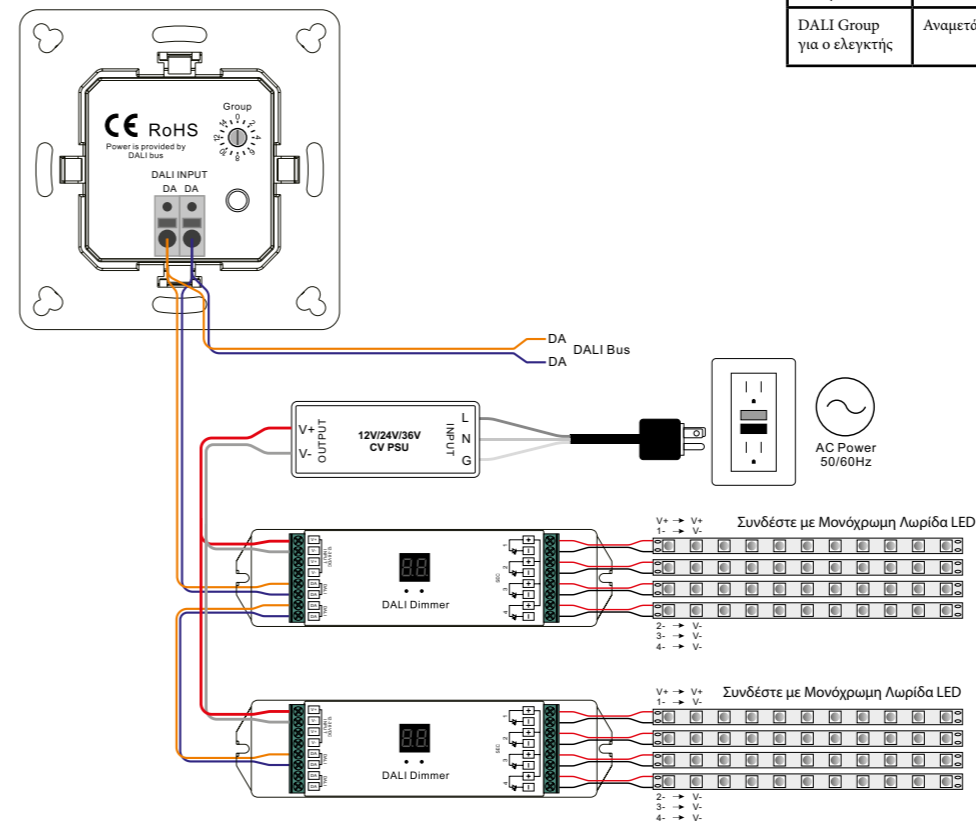


Δεδομένα προϊόντος

Παραγωγή	σήμα DALI
Παροχή ηλεκτρικού ρεύματος	Προμήθεια με λεωφορείο DALI
Ρεύμα λειτουργίας	4mA
Θερμοκρασία λειτουργίας	0-40°C
Σχετική υγρασία	8% to 80%
Διαστάσεις	80 x 80 x 20.8 mm



Διάγραμμα συνδεσμολογίας



Λειτουργία

- Κάντε σωστά την καλωδίωση σύμφωνα με το διάγραμμα σύνδεσης.
 - Ρυθμίστε τον αριθμό ομάδας εκκίνησης μέσω του περιστροφικού διακόπτη στο πίσω μέρος: (επιλέξιμο 0-15)
- Αυτός ο περιστροφικός ροοστάτης DALI επιτρέπει την αποστολή εντολών μείωσης της έντασης σε μία ομάδα συσκευών στο κύκλωμα DALI με μία ομάδα κουμπιών. Ένας περιστροφικός διακόπτης στο πίσω μέρος χρησιμοποιείται για να επιλέξετε την Ομάδα που θέλετε να ελέγξετε και να ορίσετε τον αριθμό ομάδας έναρξης και μπορούν να επιλεγούν συνολικά 16 Ομάδες (0-15).
 - Όταν η θέση του βέλους του περιστροφικού διακόπτη είναι στο 0, το dimmer ελέγχει και τις 16 Ομάδες συσκευών μέσω της εκπομπής.
 - Όταν η θέση του βέλους του περιστροφικού διακόπτη είναι στο X εκτός από το 0 (1-15), το dimmer ελέγχει την ομάδα X-1 συσκευών.
- Για παράδειγμα: Βέλος περιστροφικού διακόπτη στο 1, ελέγχει την ομάδα 0 συσκευών. Βέλος περιστροφικού διακόπτη στο 15, ελέγχει την ομάδα 14 συσκευών.

Ανατρέξτε στον αναλυτικό πίνακα ρυθμίσεων ομάδας ως εξής:

Peristrotrofikos diakoptis thesi	0	1	2	3	4	5	6	7	8	9	10	11	12	13	14	15
DALI Group gia o elegktis	Anametaoosi	0	1	2	3	4	5	6	7	8	9	10	11	12	13	14

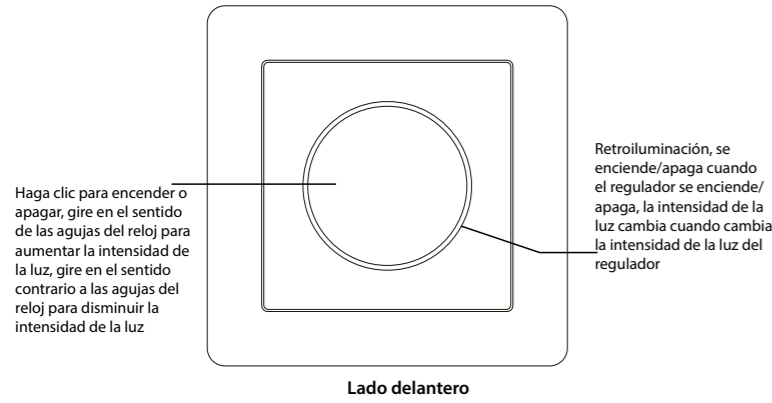
Ασφάλεια & Προειδοποιήσεις

- MHN την εγκαθιστάτε με την τροφοδοσία της συσκευής.
- MHN εκθέτετε τη συσκευή σε υγρασία.
- Συμμορφωθείτε με το πρότυπο πρωτόκολλο DALI IEC 62386-102, IEC 62386-207 και σε συμμόρφωση με τα προϊόντα DALI από άλλες διεθνείς εταιρείες.
- Ο δίαυλος DALI τροφοδοτείται, ο δίαυλος DALI ενός καναλιού μπορεί να εγκαταστήσει πολλαπλούς ελεγκτές μείωσης της φωτεινότητας.
- Δεν υπάρχει εξωτερικό τροφοδοτικό που παρέχεται από το λεωφορείο DALI. Το ρεύμα κατανάλωσης είναι 4mA.
- Ενεργοποίηση επιλογής και ελέγχου 1 ομάδας DALI
- Ενεργοποίηση ελέγχου όλων των συσκευών στο κύκλωμα DALI μέσω εκπομπής
- Πλαστική ή γυάλινη μπροστινή πλάκα προαιρετική
- Σχεδιασμός οπίσθιου φωτισμού για να υποδείξει την κατάσταση μείωσης του φωτισμού

ES Interruptor regulador de intensidad giratorio DALI DT6 de un solo color con control de grupo

Importante: Lea todas las instrucciones antes de la instalación

Introducción de funciones



Datos del producto

Producción	Señal DALI
Fuente de alimentación	Suministro por autobús DALI
Operación actual	4mA
Temperatura de funcionamiento	0-40°C
Humedad relativa	8% to 80%
Dimensiones	80 x 80 x 20.8 mm

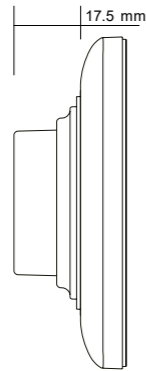
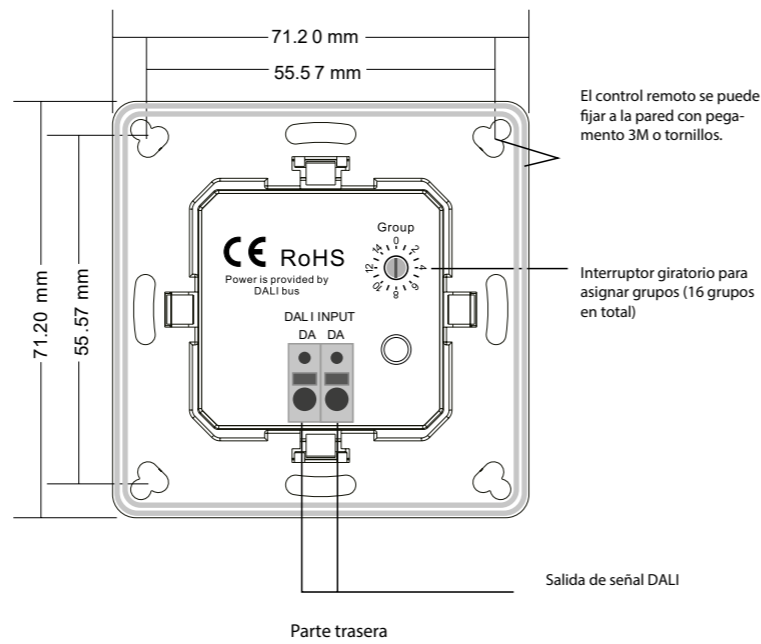
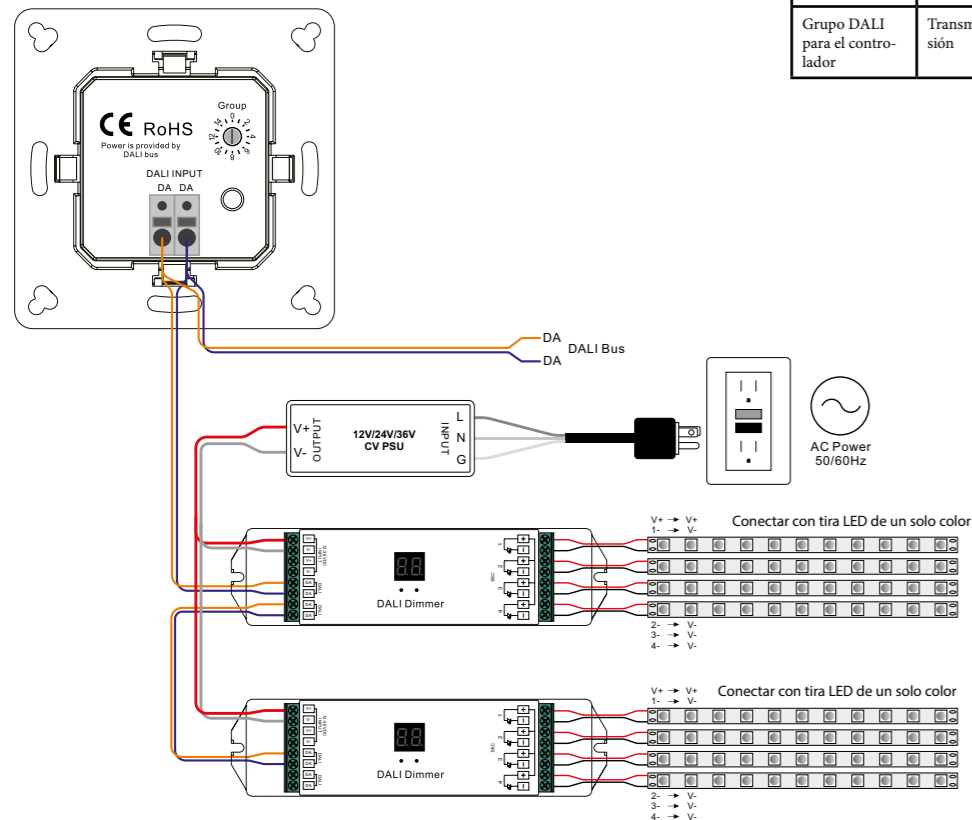


Diagrama de cableado



Operación

1. Realice el cableado de acuerdo con el diagrama de conexión correctamente.
2. Establezca el número de grupo inicial mediante el interruptor giratorio en la parte posterior: (seleccionable de 0 a 15)

- Este regulador giratorio DALI permite enviar comandos de regulación a un grupo de dispositivos en el circuito DALI mediante un grupo de botones. Se utiliza un interruptor giratorio en la parte posterior para seleccionar el grupo que desea controlar y establecer el número de grupo inicial; se pueden seleccionar un total de 16 grupos (0-15).
- Cuando la posición de la flecha del interruptor giratorio está en 0, el atenuador controla los 16 grupos de dispositivos a través de transmisión.
- Cuando la posición de la flecha del interruptor giratorio está en X excepto 0 (1-15), el atenuador controla el grupo X-1 de dispositivos.

Por ejemplo: la flecha del interruptor rotatorio en 1 controla el grupo de dispositivos 0. La flecha del interruptor rotatorio en 15 controla el grupo de dispositivos 14.

Consulte la tabla de configuración de grupo detallada a continuación:

Interruptor giratorio Posición	0	1	2	3	4	5	6	7	8	9	10	11	12	13	14	15
Grupo DALI para el controlador	Transmisión	0	1	2	3	4	5	6	7	8	9	10	11	12	13	14

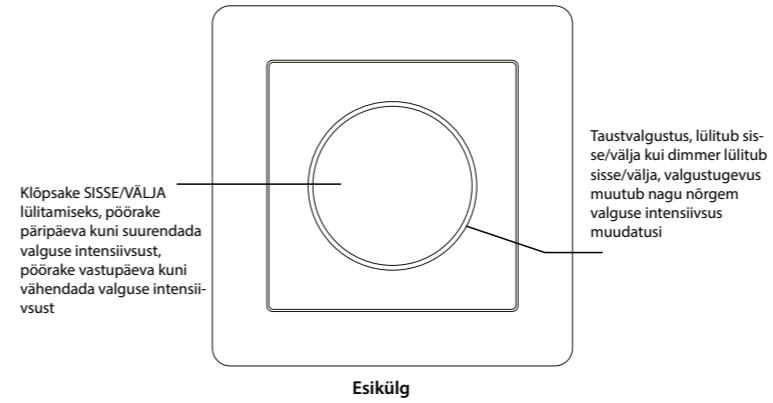
Advertencias de seguridad

- NO lo instale con el dispositivo conectado a la corriente.
- NO exponga el dispositivo a la humedad.
- Cumple con el protocolo estándar DALI IEC 62386-102, IEC 62386-207 y cumple con los productos DALI de otras incorporaciones internacionales.
- Alimentación por bus DALI, un bus DALI de un canal puede instalar múltiples controladores de atenuación.
- No se suministra alimentación externa mediante bus DALI. La corriente de consumo es de 4 mA.
- Permite seleccionar y controlar 1 grupo DALI
- Permite controlar todos los dispositivos en el circuito DALI a través de transmisión
- Placa frontal de plástico o vidrio opcional
- Diseño de retroiluminación para indicar el estado de atenuación

EST Rühmajuhtimise üheväriline DALI DT6 pöördhämarduslülit

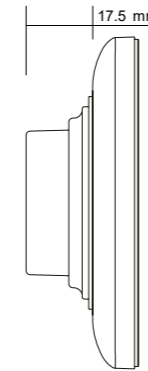
Tähtis: lugege enne paigaldamist läbi kõik juhised

Funktsiooni tutvustus

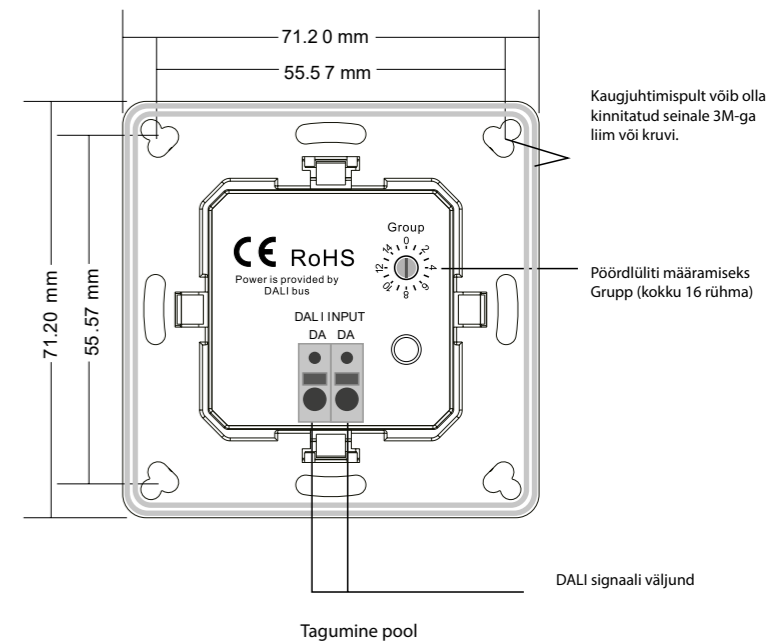
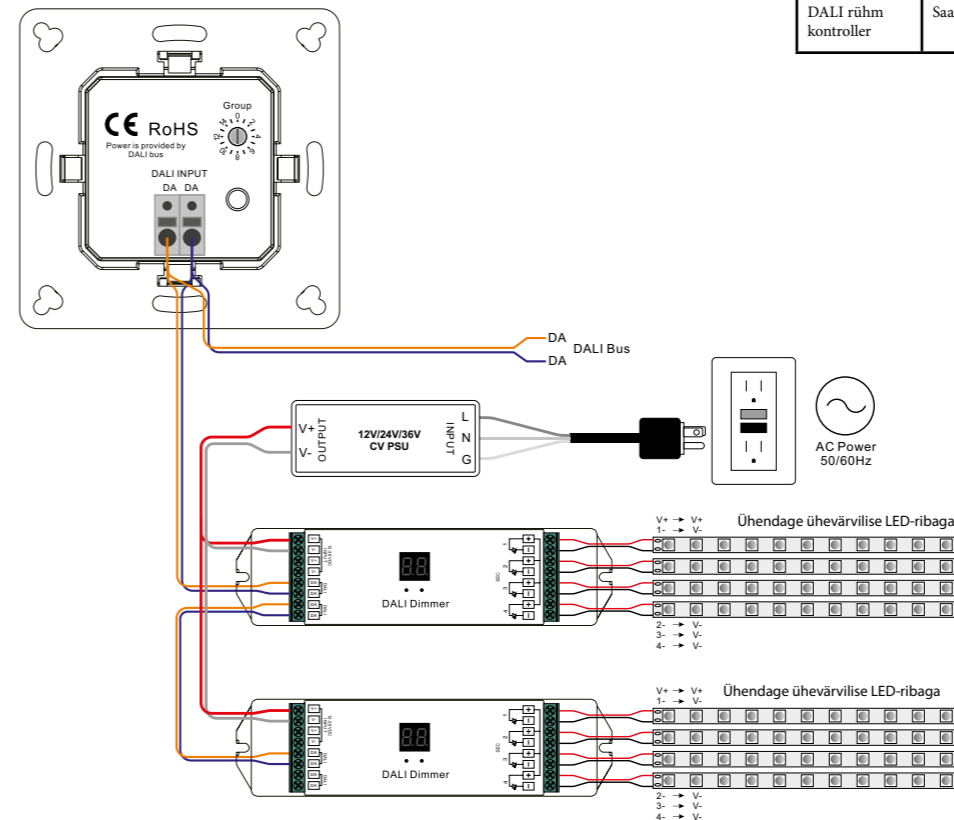


Tooteandmed

Väljund	DALI signaal
Toiteallikas	Tarnimine DALI bussiga
Toimimisvool	4mA
Töötemperatuur	0-40°C
Suhteline niiskus	8% to 80%
Mõõtmed	80 x 80 x 20.8 mm



Juhtestiku skeem



Operatsioon

1. Ühendage juhtmistik vastavalt ühendusskeemile õigesti.
2. Seadistage tagaküljel asuva pöördlülit abil stardirühma number: (valitiv 0-15)

- See DALI pöördhämardid võimaldab saata hämardamise käske DALI ahela ühele seadmete rühmale ühe nupurühmaga. Tagaküljel asuvat pöördlülitit kasutatakse grupi valimiseks, mida soovite juhtida, ja algrühma numbri seadistamiseks ning kokku saab valida 16 rühma (0-15).
- Kui pöördlülit nooleasend on 0, juhib dimmer edastuse kaudu kõiki 16 seadmerühma.
- Kui pöördlülit nooleasend on asendis X, välja arvatud 0 (1-15), juhib dimmer seadmete rühma X-1.

Näiteks: pöördlülit nool asendis 1, see juhib seadmete rühma 0. Pöördlülit nool asendis 15, see juhib seadmete rühma 14.

Vaadake üksikasjalikku rühma seadistustabelit järgmiselt:

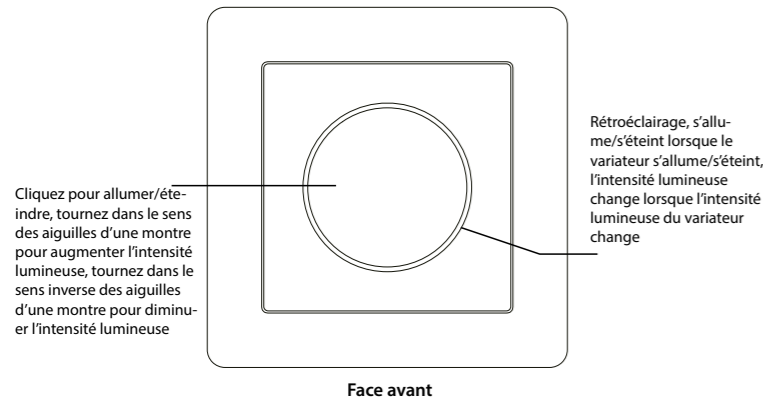
Pöördlülit positsioon	0	1	2	3	4	5	6	7	8	9	10	11	12	13	14	15
DALI rühm kontroll	Saade	0	1	2	3	4	5	6	7	8	9	10	11	12	13	14

Ohutus ja hoiatused

- ÄRGE paigaldage, kui seadmele on ühendatud toide
- ÄRGE jätke seadet niiskuse kätte.
- Järgige DALI standardprotokolli IEC 62386-102, IEC 62386-207 ja teiste rahvusvaheliste organisatsioonide DALI tooteid.
- DALI siini toitega, ühe kanaliga DALI siini saab paigaldada mitu hämarduskontrollerit.
- Pole välist toiteallikat, mida pakub DALI siin. Tarbevool on 4mA.
- Võimaldab valida ja juhtida 1 DALI rühma
- Lubage juhtida kõiki DALI-ahela seadmeid leviedastuse kaudu
- Plastikust või klaasist eplaat on valikuline
- Taustvalgustuse disain, mis näitab hämardamise olekut

FR Variateur rotatif DALI DT6 à couleur unique avec contrôle de groupe
Important : lisez toutes les instructions avant l'installation

Présentation de la fonction



Face avant

Données du produit

Sortir	Signal DALI
Source de courant	Alimentation par bus DALI
Opération en cours	4mA
Température de fonctionnement	0-40°C
Humidité relative	8% to 80%
Dimensions	80 x 80 x 20.8 mm

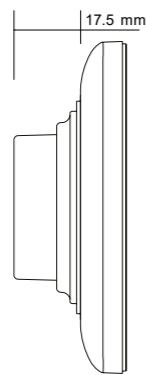
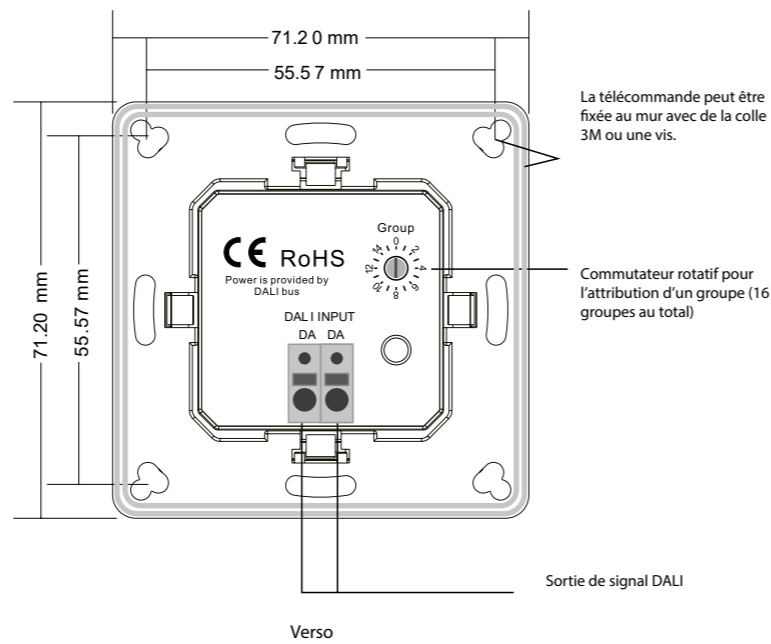
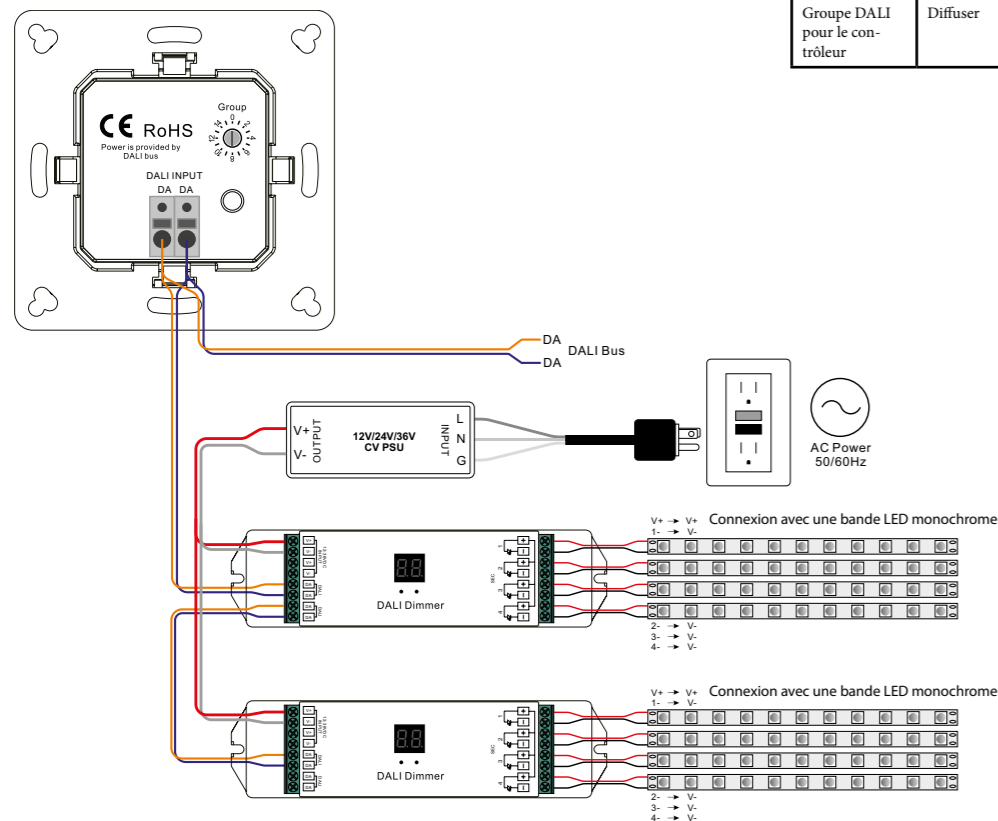


Schéma de câblage



Opération

- Effectuez le câblage conformément au schéma de connexion.
 - Réglez le numéro de groupe de départ via le commutateur rotatif à l'arrière : (0-15 sélectionnable)
- Ce variateur rotatif DALI permet d'envoyer des commandes de gradation à un groupe d'appareils sur le circuit DALI par un groupe de boutons. Un commutateur rotatif à l'arrière permet de sélectionner le groupe que vous souhaitez contrôler et de définir le numéro de groupe de départ. Au total, 16 groupes (0 à 15) peuvent être sélectionnés.
 - Lorsque la position de la flèche du commutateur rotatif est à 0, le variateur contrôle les 16 groupes d'appareils par diffusion.
 - Lorsque la position de la flèche du commutateur rotatif est sur X sauf 0 (1-15), le variateur contrôle le groupe X-1 d'appareils.
- Par exemple : flèche du commutateur rotatif à 1, il contrôle le groupe 0 d'appareils. Flèche du commutateur rotatif à 15, il contrôle le groupe 14 d'appareils.

Veillez vous référer au tableau détaillé des paramètres de groupe comme suit :

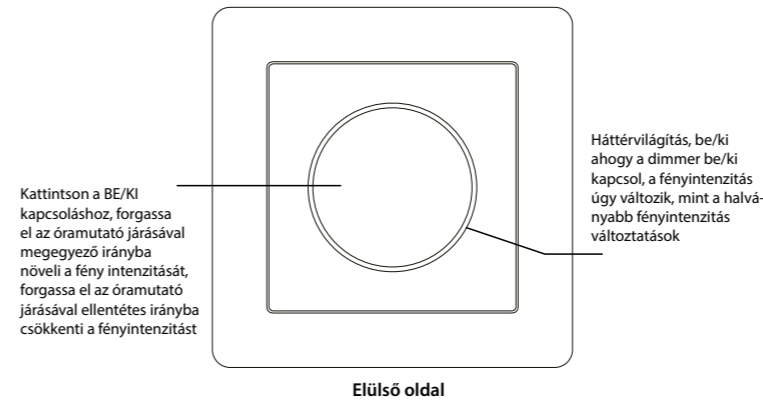
Interrupteur rotatif Position	0	1	2	3	4	5	6	7	8	9	10	11	12	13	14	15
Groupe DALI pour le contrôleur	Diffuser	0	1	2	3	4	5	6	7	8	9	10	11	12	13	14

Avertissements de sécurité

- NE PAS installer avec l'appareil sous tension.
- NE PAS exposer l'appareil à l'humidité.
- Conforme au protocole standard DALI IEC 62386-102, IEC 62386-207 et en conformité avec les produits DALI d'autres sociétés internationales.
- Alimenté par bus DALI, un bus DALI à un canal peut installer plusieurs contrôleurs de gradation.
- Aucune alimentation externe fournie par le bus DALI. Le courant de consommation est de 4 mA.
- Permet de sélectionner et de contrôler 1 groupe DALI
- Permet de contrôler tous les appareils du circuit DALI par diffusion
- Plaque avant en plastique ou en verre en option
- Conception de rétroéclairage pour indiquer l'état de gradation

HU Csoportvezérlés egyszínű DALI DT6 forgó fényerő-szabályozó kapcsoló
Fontos: Telepítés előtt olvassa el az összes utasítást

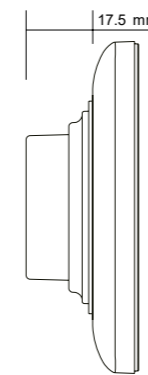
Funkció bemutatása



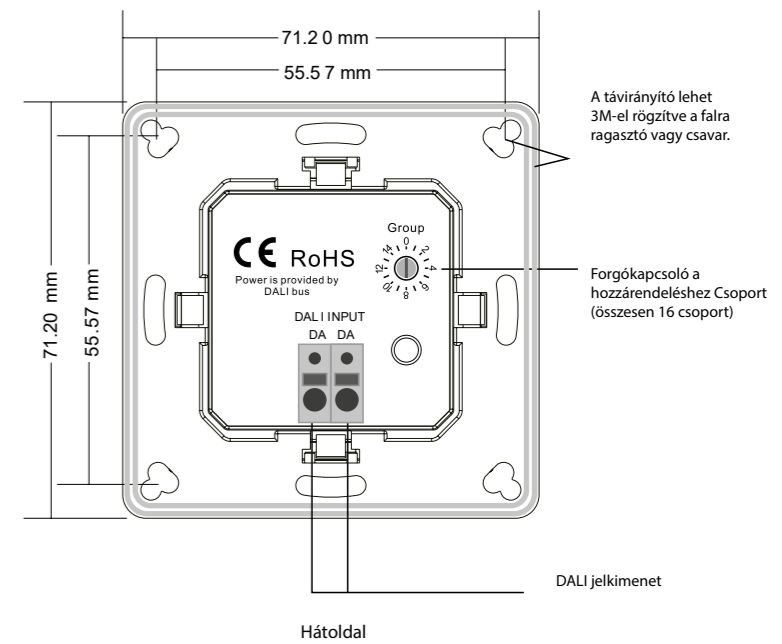
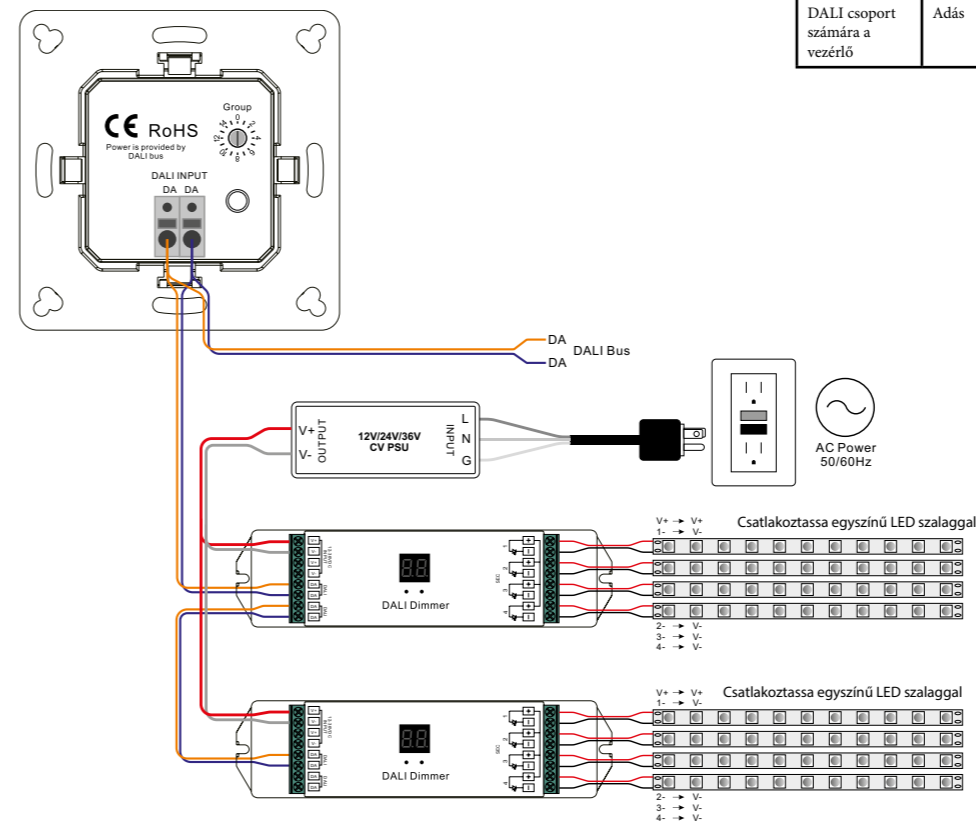
Elülső oldal

Termékadatok

Kimenet	DALI jel
Tápegység	Ellátás DALI busszal
Működési áram	4mA
Üzemi hőmérséklet	0-40°C
Relatív páratartalom	8% to 80%
Méret	80 x 80 x 20.8 mm



Bekötési rajz



Művelet

- Helyesen végezze el a bekötést a csatlakozási rajz szerint.
 - Állítsa be a kezdőcsoport számát a hátdoldali forgatókapcsolóval: (0-15 választható)
- Ez a DALI forgó dimmer lehetővé teszi a fényerő-szabályozási parancsok elküldését a DALI áramkörben lévő eszközök egy csoportjához egy gombcsoport segítségével. A hátdoldalon található forgatógombbal lehet kiválasztani a vezérelni kívánt csoportot és beállítani a kezdő csoport számát, és összesen 16 csoport (0-15) választható ki.
 - Amikor a forgókapcsoló nyíl pozíciója 0, a fényerő-szabályozó mind a 16 eszközcsoportot sugározva vezérli.
 - Ha a forgókapcsoló nyíl pozíciója X állásban van, kivéve 0 (1-15), a dimmer az X-1 csoportot vezérli.
- Például: Forgókapcsoló nyíl 1-ben, a 0. csoportot vezérli. A 15-ös forgókapcsoló nyíllal a 14. eszközcsoportot vezérli.

Kérjük, tekintse meg a részletes csoportbeállítási táblázatot az alábbiak szerint:

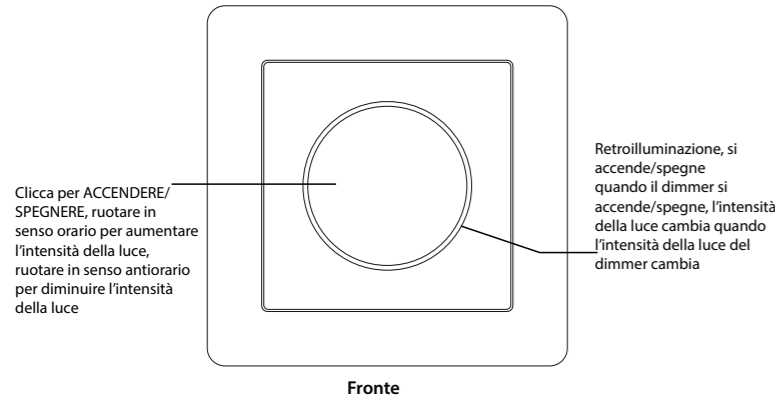
Forgó kapcsoló Pozíció	0	1	2	3	4	5	6	7	8	9	10	11	12	13	14	15
DALI csoport számára a vezérlő	Adás	0	1	2	3	4	5	6	7	8	9	10	11	12	13	14

Biztonság és figyelmeztetések

- NE telepítse úgy, hogy a készülék áram alá van kapcsolva.
- NE tegye ki a készüléket nedvességnek.
- Megfelel a DALI szabvány IEC 62386-102, IEC 62386-207 protokolljának és megfelel az egyéb nemzetközi besorolású DALI termékeknek.
- DALI busz tápellátású, egy csatornás DALI busz több fényerőszabályozó vezérlő telepítésére is alkalmas.
- Nincs külső tápegység, amelyet DALI busz biztosít. A fogyasztási áram 4mA.
- Engedélyezze 1 DALI csoport kiválasztását és vezérlését
- Engedélyezze a DALI áramkör összes eszközének sugárzásal történő vezérlését
- Műanyag vagy üveg előlap opcionális
- Háttérvilágítás kialakítás a fényerő-szabályozás állapotának jelzésére

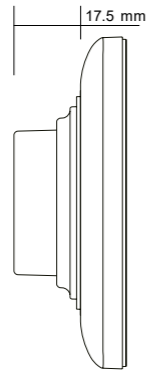
IT Interruttore dimmer rotativo DALI DT6 monocoloro per controllo di gruppo
Importante: leggere tutte le istruzioni prima dell'installazione

Introduzione alla funzione

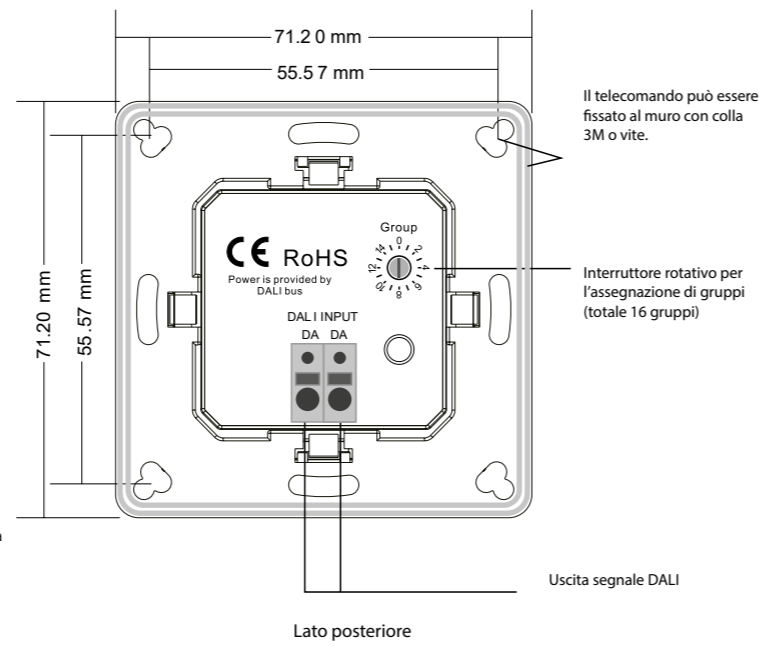
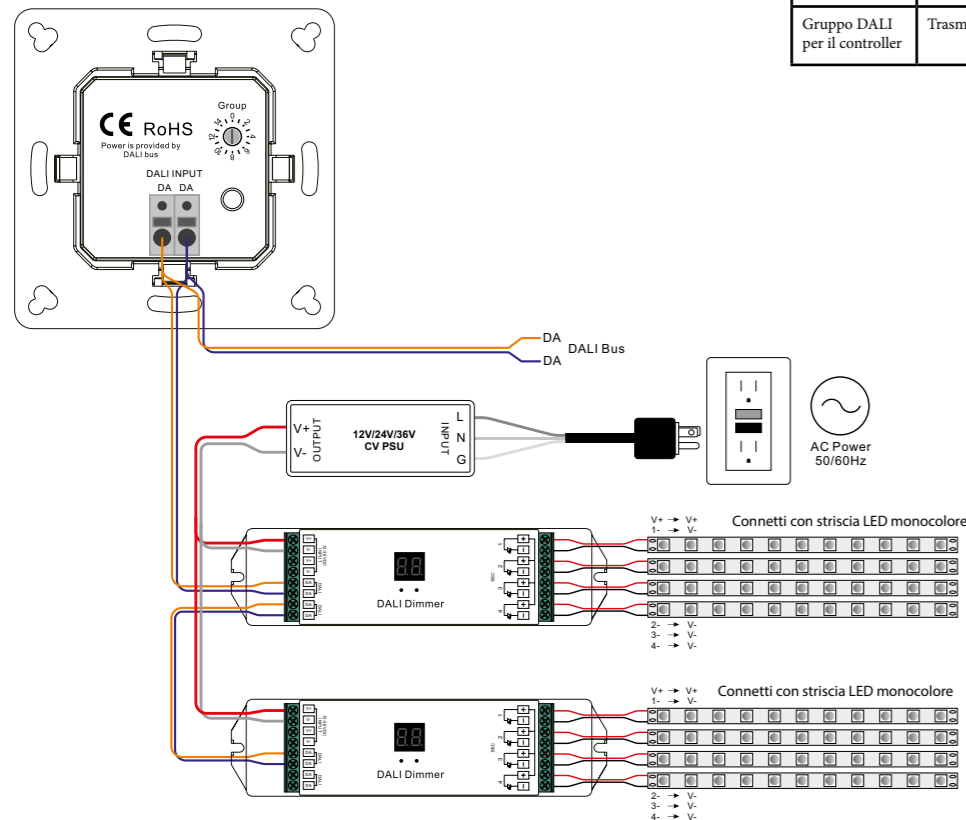


Dati del prodotto

Produzione	Segnale DALI
Alimentazione elettrica	Fornitura tramite bus DALI
Operazione corrente	4mA
Temperatura di esercizio	0-40°C
Umidità relativa	8% to 80%
Dimensioni	80 x 80 x 20.8 mm



Schema elettrico



Operation

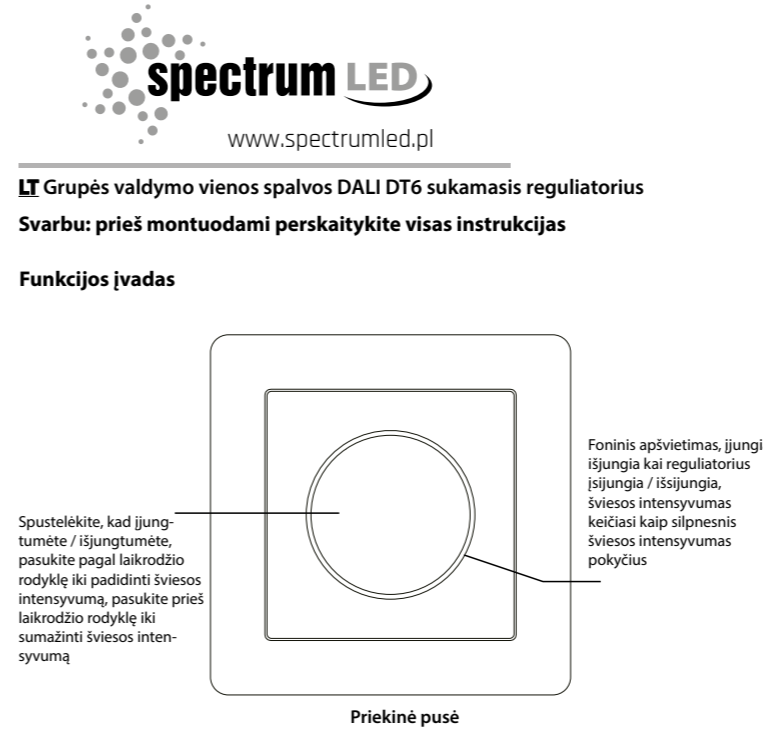
1. Eseguire correttamente il cablaggio secondo lo schema di collegamento.
 2. Impostare il numero del gruppo di partenza tramite l'interruttore rotante sul retro: (selezionabile da 0 a 15)
- Questo dimmer rotativo DALI consente di inviare comandi di oscuramento a un gruppo di dispositivi sul circuito DALI tramite un gruppo di pulsanti. Un interruttore rotativo sul retro viene utilizzato per selezionare il gruppo che si desidera controllare e impostare il numero di gruppo iniziale, e possono essere selezionati in totale 16 gruppi (0-15).
 - Quando la posizione della freccia dell'interruttore rotante è su 0, il dimmer controlla tutti i 16 gruppi di dispositivi tramite trasmissione.
 - Quando la posizione della freccia dell'interruttore rotante è su X eccetto 0 (1-15), il dimmer controlla il gruppo X-1 di dispositivi.
- Ad esempio: la freccia dell'interruttore rotante su 1 controlla il Gruppo 0 di dispositivi. La freccia dell'interruttore rotante su 15 controlla il Gruppo 14 di dispositivi.

Fare riferimento alla tabella dettagliata delle impostazioni di gruppo come segue:

Posizione dell'interruttore rotante	0	1	2	3	4	5	6	7	8	9	10	11	12	13	14	15
Gruppo DALI per il controller	Trasmissione	0	1	2	3	4	5	6	7	8	9	10	11	12	13	14

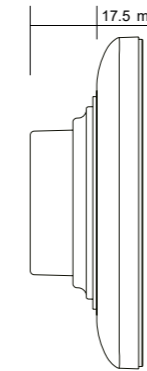
Sicurezza e avvertenze

- NON installare con l'alimentazione applicata al dispositivo
- NON esporre il dispositivo all'umidità.
- Conforme al protocollo standard DALI IEC 62386-102, IEC 62386-207 e conforme ai prodotti DALI di altre incorporazioni internazionali.
- Alimentato dal bus DALI, un canale del bus DALI può installare più controller dimmer.
- Nessuna alimentazione esterna fornita dal bus DALI. La corrente di consumo è di 4 mA.
- Abilita la selezione e il controllo di 1 gruppo DALI
- Abilita il controllo di tutti i dispositivi sul circuito DALI tramite trasmissione
- Placca frontale in plastica o vetro opzionale
- Design della retroilluminazione per indicare lo stato di oscuramento

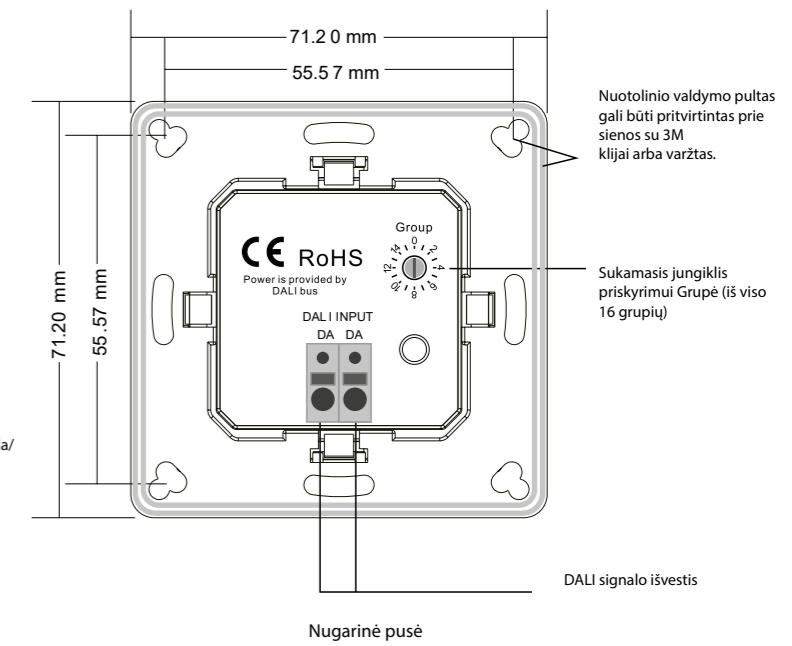
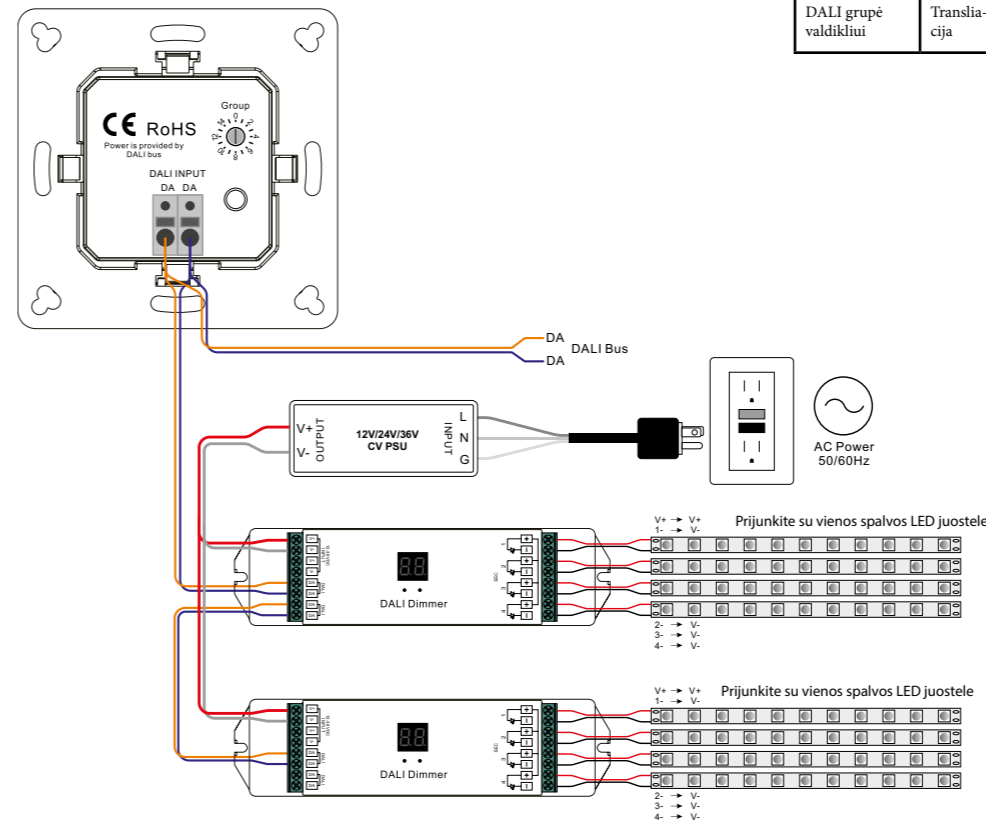


Produkto duomenys

Išvestis	DALI signal
Maitinimo šaltinis	Supply By DALI Bus
Veikimo srovė	4mA
Darbinė temperatūra	0-40°C
Santykinė drėgmė	8% to 80%
Matmenys	80 x 80 x 20.8 mm



Elektros schema



Operacija

1. Teisingai sujunkite laidus pagal prijungimo schemą.
 2. Nustatykite pradžios grupės numerį sukamuoju jungikliu gale: (galima pasirinkti 0-15)
- Šis DALI sukamasis reguliatorius leidžia siųsti pritemdymo komandas vienai DALI grandinės įrenginių grupei vienu mygtukų grupe. Sukamasis jungiklis gale naudojamas norint pasirinkti grupę, kurią norite valdyti, ir nustatyti pradinį grupės numerį, o iš viso galima pasirinkti 16 grupių (0-15).
 - Kai sukamoji jungiklio rodyklė yra ties 0, reguliatorius valdo visas 16 įrenginių grupių per transliaciją.
 - Kai sukamoji jungiklio rodyklė yra ties X, išskyrus 0 (1-15), reguliatorius valdo X-1 įrenginių grupę.
- Pavyzdžiui: sukamoji jungiklio rodyklė ties 1, ji valdo 0 įrenginių grupę. Sukamoji jungiklio rodyklė ties 15, ji valdo 14 įrenginių grupę.

Išsamią grupės nustatymo lentelę žiūrėkite taip:

Sukamasis jungiklis Padėtis	0	1	2	3	4	5	6	7	8	9	10	11	12	13	14	15
DALI grupė valdikliui	Transliacija	0	1	2	3	4	5	6	7	8	9	10	11	12	13	14

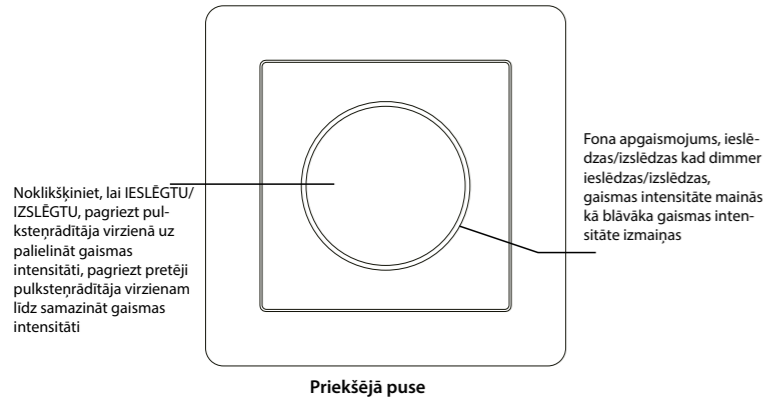
Sauga ir įspėjimai

- NENAUDOKITE, kai įrenginyje yra maitinimas.
- NENAUDOKITE prietaiso nuo drėgmės.
- Atitinka DALI standarto protokolą IEC 62386-102, IEC 62386-207 ir DALI produktus iš kitų tarptautinių įmonių.
- Maitinamas DALI magistrale, vieno kanalo DALI magistralė gali įdiegti kelis pritemdymo valdiklius.
- Nėra išorinio maitinimo šaltinio, kurį tiekia DALI magistralė. Vartojama srovė yra 4 mA.
- Įgalinti pasirinkti ir valdyti 1 DALI grupę
- Įgalinti valdyti visus DALI grandinės įrenginius per transliaciją
- Plastikinė arba stiklinė priekinė plokštė neprivaloma
- Foninio apšvietimo dizainas, rodantis pritemdymo būseną

LV Grupas vadības vienkrāsains DALI DT6 rotējošais reostata slēdzis

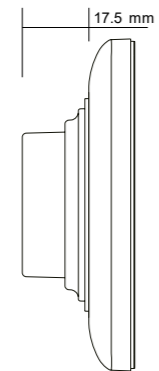
Svarīgi: pirms uzstādīšanas izlasiet visus norādījumus

Funkciju ievads

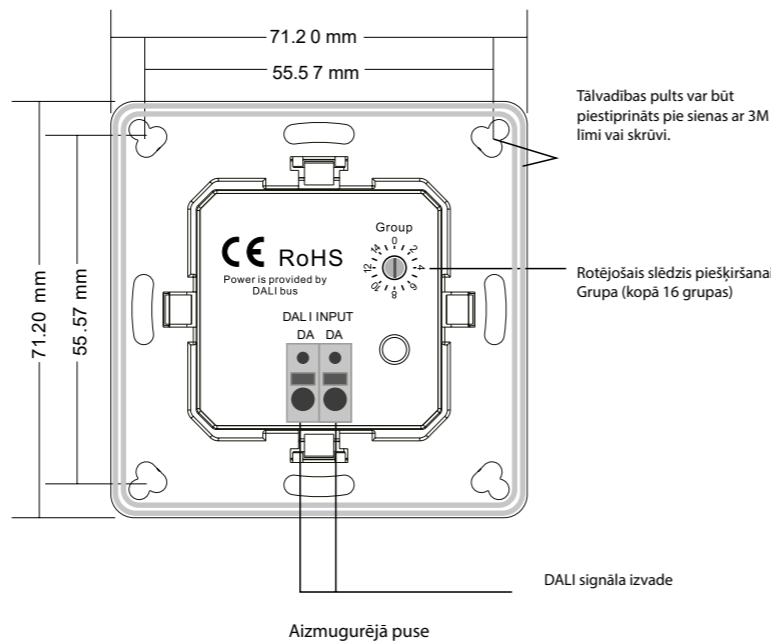
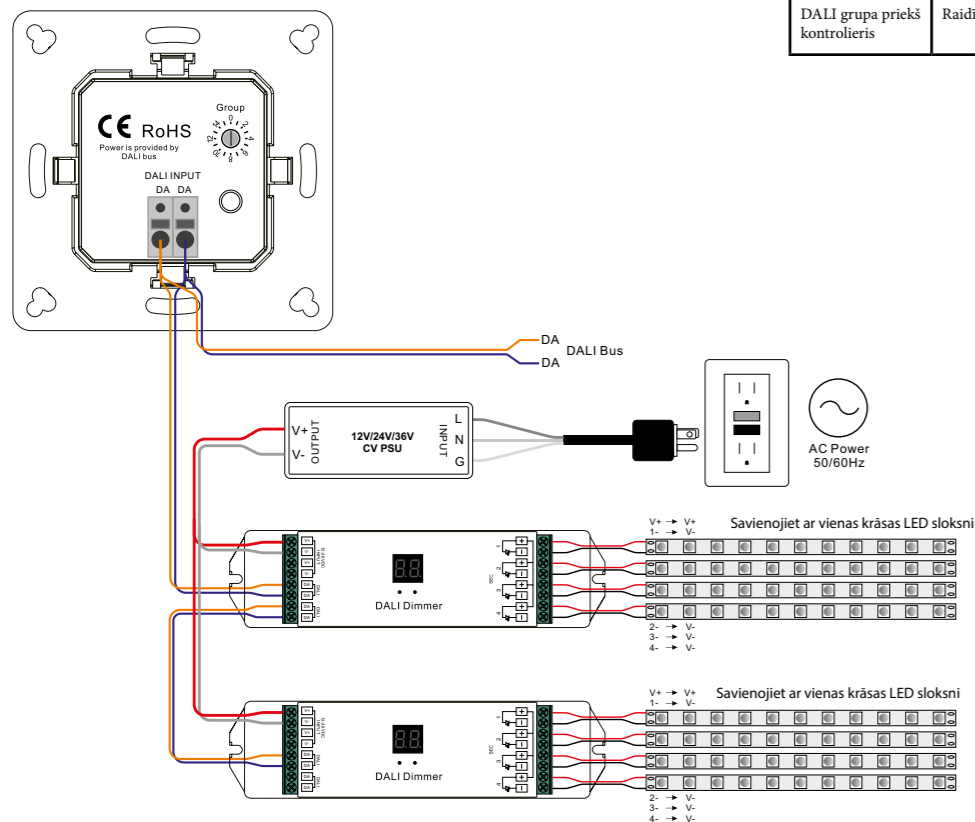


Produkta dati

Izvide	DALI signāls
Enerģijas padeve	Piegādātājs DALI Bus
Darbības strāva	4mA
Darbības temperatūra	0-40°C
Relatīvais mitrums	8% to 80%
Izmēri	80 x 80 x 20.8 mm



Elektroinstalācijas shēma



Darbība

- Pareizi veiciet elektroinstalāciju atbilstoši savienojuma shēmai.
 - Iestatiet sākuma grupas numuru, izmantojot grozāmo slēdzi aizmugurē (0-15 var izvēlēties)
 - Šis DALI rotējošais aptumšotājs ļauj ar vienu pogu grupu nosūtīt aptumšošanas komandas vienai DALI ķēdes ierīču grupai. Rotējošais slēdzis aizmugurē tiek izmantots, lai atlasītu grupu, kuru vēlaties kontrolēt, un iestatītu sākuma grupas numuru, un kopā var atlasīt 16 grupas (0-15).
 - Kad rotējošā slēdža bultiņas pozīcija ir 0, dimmer kontrolē visas 16 ierīču grupas, izmantojot apraidi.
 - Kad rotējošā slēdža bultiņas pozīcija ir X, izņemot 0 (1-15), dimmer kontrolē ierīču grupu X-1.
- Piemēram: Rotācijas slēdža bultiņa pie 1, tā kontrolē 0. ierīču grupu. Rotācijas slēdža bultiņa uz 15, tā kontrolē 14. ierīču grupu.

Lūdzu, skatiet detalizēto grupas iestatījumu tabulu šādi:

Rotējošais slēdzis Pozīcija	0	1	2	3	4	5	6	7	8	9	10	11	12	13	14	15
DALI grupa priekš kontrolieris	Raidījums	0	1	2	3	4	5	6	7	8	9	10	11	12	13	14

Drošība un brīdinājumi

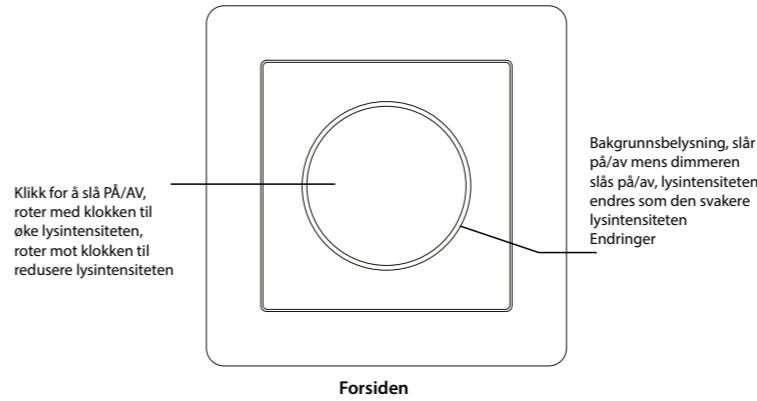
- NEInstalējiet, ja ierīcei ir pieslēgta strāva.
- NEPAKĻAUJIET ierīci mitruma iedarbībai.
- Atbilst DALI standarta protokolam IEC 62386-102, IEC 62386-207 un atbilstību DALI produktiem no citām starptautiskām institūcijām.
- Darbojas ar DALI kopni, viena kanāla DALI kopne var uzstādīt vairākus aptumšošanas kontrolierus.
- Nav ārēja barošanas avota, ko nodrošina DALI kopne. Patērīna strāva ir 4mA.
- Iespējot, lai atlasītu un vadītu 1 DALI grupu
- Iespējot, lai kontrolētu visas ierīces DALI ķēdē, izmantojot apraidi
- Plastmasas vai stikla priekšējā plāksne pēc izvēles
- Fona apgaismojuma dizains, lai norādītu aptumšošanas statusu

Producents: Wojnarowscy SP. z o.o.
ul. Gospodarcza 16, 40-432
Katowice
tel. 032 735 0 600
email: info@wojnarowscy.com.pl

NO Gruppekontroll Enkel farge DALI DT6 dreidimnerbryter

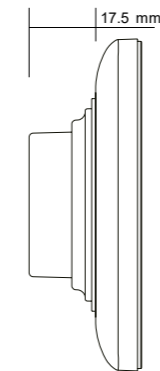
Viktig: Les alle instruksjoner før installasjon

Funksjonsintroduksjon

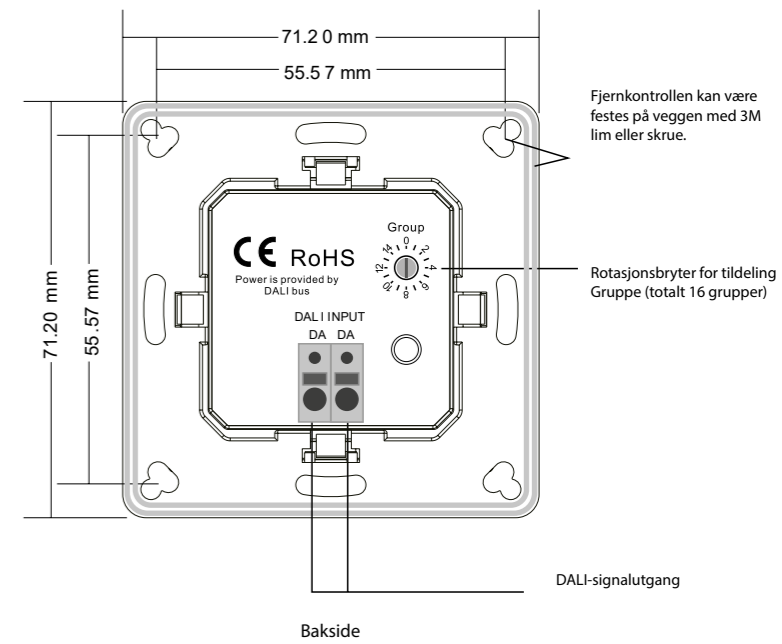
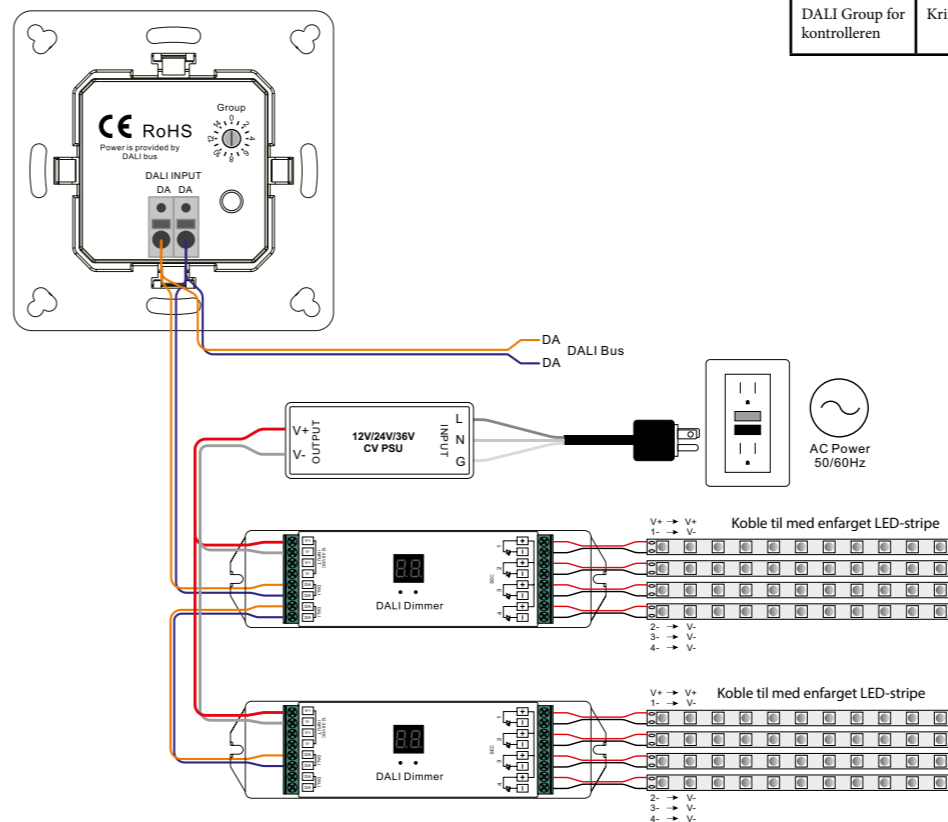


Produktdata

Produksjon	DALI signal
Strømforsyning	Forsyning med DALI Bus
Operasjon gjeldende	4mA
Driftstemperatur	0-40°C
Relativ fuktighet	8% to 80%
Dimensjoner	80 x 80 x 20.8 mm



Koblingskjema



Operasjon

- Koble ledninger i henhold til koblingsskjemaet riktig.
 - Still inn startgruppenummer via dreiebryter på baksiden: (0-15 kan velges)
 - Denne DALI roterende dimmeren gjør det mulig å sende dimmekommandoer til én gruppe enheter på DALI-kretsen med én gruppe knapper. En dreiebryter på baksiden brukes til å velge gruppe du ønsker å kontrollere og angi startgruppenummer, og totalt 16 grupper (0-15) kan velges.
 - Når dreiebryterens pilposisjon er på 0, kontrollerer dimmeren alle 16 enheter med senderen.
 - Når dreiebryterens pilposisjon er på X bortsett fra 0 (1-15), kontrollerer dimmeren gruppe X-1 av enheter.
- For eksempel: Roterende bryterpil ved 1, den kontrollerer gruppe 0 av enheter. Roterende bryterpil ved 15, den kontrollerer gruppe 14 med enheter.

Vennligst se den detaljerte gruppeinnstillingstabellen som følger:

Roterende bryter Posisjon	0	1	2	3	4	5	6	7	8	9	10	11	12	13	14	15
DALI Group for kontrolleren	Kringkaste	0	1	2	3	4	5	6	7	8	9	10	11	12	13	14

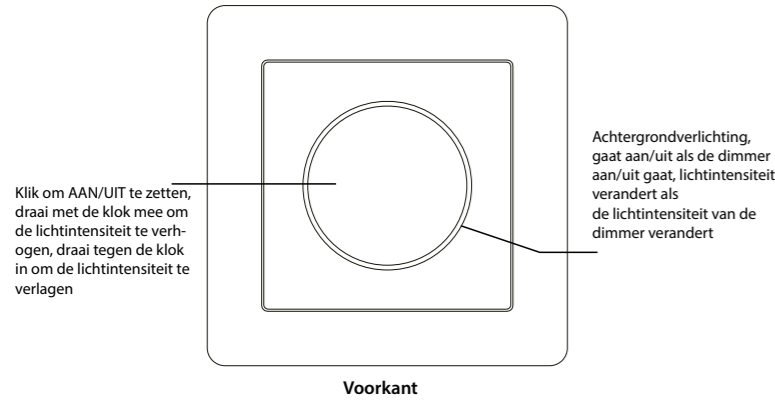
Sikkerhet og advarsler

- IKKE installer med strøm tilført enheten.
- IKKE utsett enheten for fuktighet.
- Overhold DALI-standardprotokollen IEC 62386-102, IEC 62386-207 og i samsvar med DALI-produkter fra andre internasjonale selskaper.
- DALI buss drevet, én kanals DALI buss kan installere flere dimmekontrollere.
- Ingen ekstern strømforsyning som leveres av DALI buss. Forbruksstrømmen er 4mA.
- Aktiver for å velge og kontrollere 1 DALI-gruppe
- Aktiver for å kontrollere alle enheter på DALI-kretsen gjennom kringkasting
- Plast eller glass frontplate valgfritt
- Baklydsdesign for å indikere dimmestatus

Producents: Wojnarowscy SP. z o.o.
ul. Gospodarcza 16, 40-432
Katowice
tel. 032 735 0 600
email: info@wojnarowscy.com.pl

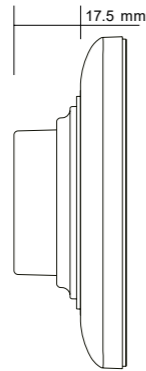
NL Groepsbesturing Enkele kleur DALI DT6 draaidimmer schakelaar
Belangrijk: Lees alle instructies vóór de installatie

Functie-introductie

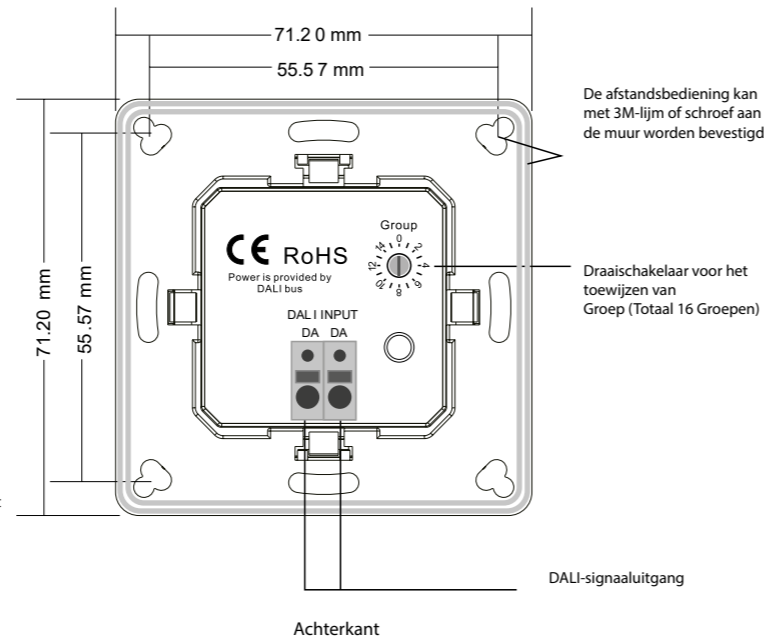
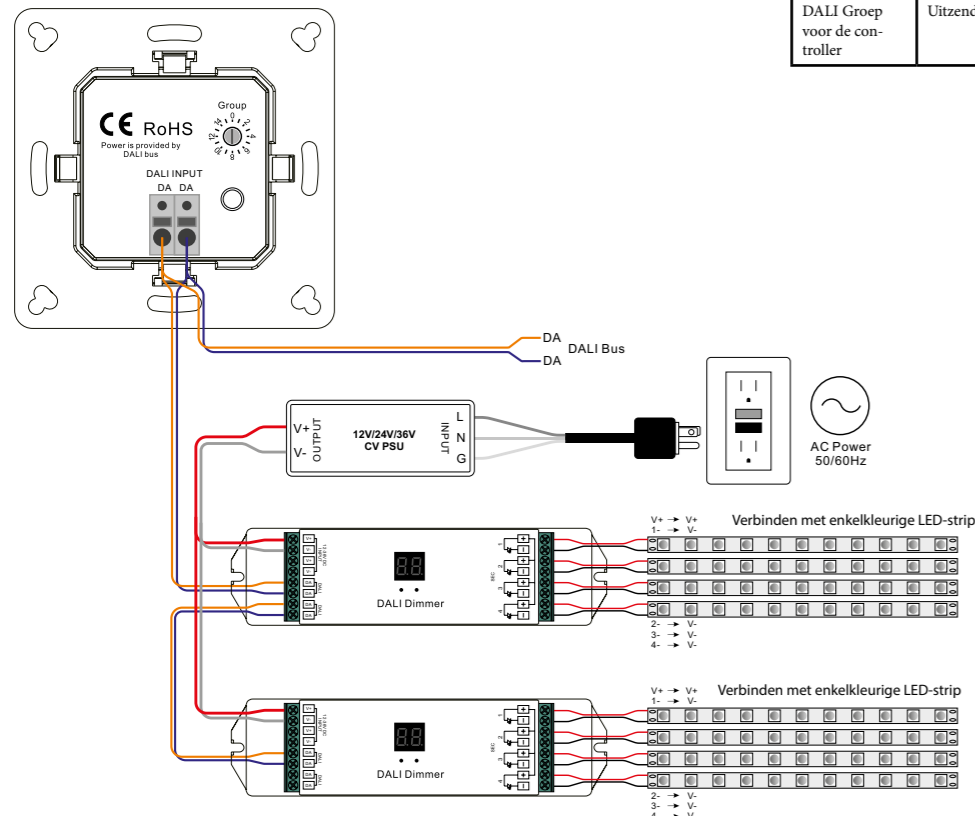


Productgegevens

Uitvoer	DALI-sigitaal
Stroomvoorziening	Levering via DALI-bus
Werkingsstroom	4mA
Bedrijfstemperatuur	0-40°C
Relatieve vochtigheid	8% to 80%
Dimensies	80 x 80 x 20.8 mm



Schakelschema



Operatie

1. Bedrading volgens het aansluitschema correct uitvoeren.
 2. Startgroepnummer instellen via draaischakelaar op de achterkant: (0-15 selecteerbaar)
- Deze DALI-draaidimmer maakt het mogelijk om dimopdrachten naar één groep apparaten op het DALI-circuit te sturen door één groep knoppen. Een draaischakelaar op de achterkant wordt gebruikt om de groep te selecteren die u wilt bedienen en het startgroepnummer in te stellen, en in totaal kunnen 16 groepen (0-15) worden geselecteerd.
 - Wanneer de pijlstand van de draaischakelaar op 0 staat, bedient de dimmer alle 16 groepen apparaten via broadcast.
 - Wanneer de pijlpositie van de draaischakelaar op X staat, behalve 0 (1-15), bedient de dimmer groep X-1 van apparaten.
- Bijvoorbeeld: Draaiknoppijl op 1, bedient groep 0 van apparaten. Draaiknoppijl op 15, bedient groep 14 van apparaten.

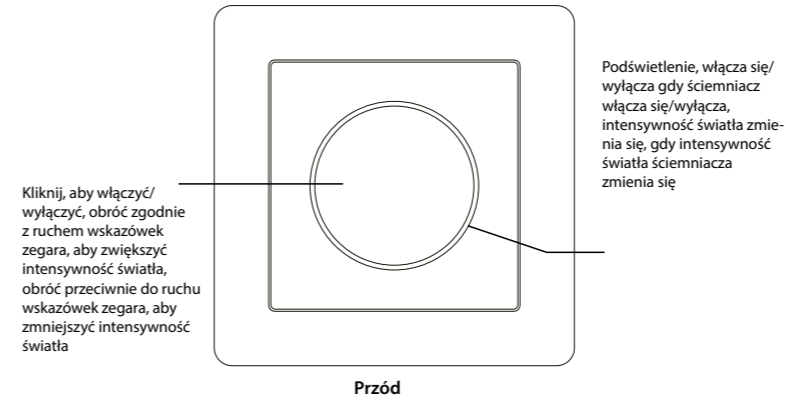
Raadpleeg de gedetailleerde tabel met groepsinstellingen als volgt:

Draaischakelaar Positie	0	1	2	3	4	5	6	7	8	9	10	11	12	13	14	15
DALI Groep voor de controller	Uitzending	0	1	2	3	4	5	6	7	8	9	10	11	12	13	14

Veiligheidswaarschuwingen

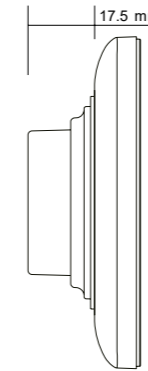
- NIET installeren met de stroomtoevoer naar het apparaat.
- STEL het apparaat NIET bloot aan vocht.
- Voldoet aan het DALI-standaardprotocol IEC 62386-102, IEC 62386-207 en voldoet aan DALI-producten van andere internationale ondernemingen.
- DALI-bus-aangedreven, één kanaal DALI-bus kan meerdere dimcontrollers installeren.
- Geen externe voeding die wordt geleverd door DALI-bus. Verbruiksstroom is 4 mA.
- Maakt het mogelijk om 1 DALI-groep te selecteren en te bedienen
- Maakt het mogelijk om alle apparaten op het DALI-circuit te bedienen via broadcast
- Plastic of glazen frontplaat optioneel
- Achtergrondverlichting om de dimstatus aan te geven

PL Sterowanie grupowe Jednokolorowy przełącznik obrotowy ściemniacza DALI DT6
Ważne: Przed instalacją należy przeczytać wszystkie instrukcje
Wprowadzenie do funkcji

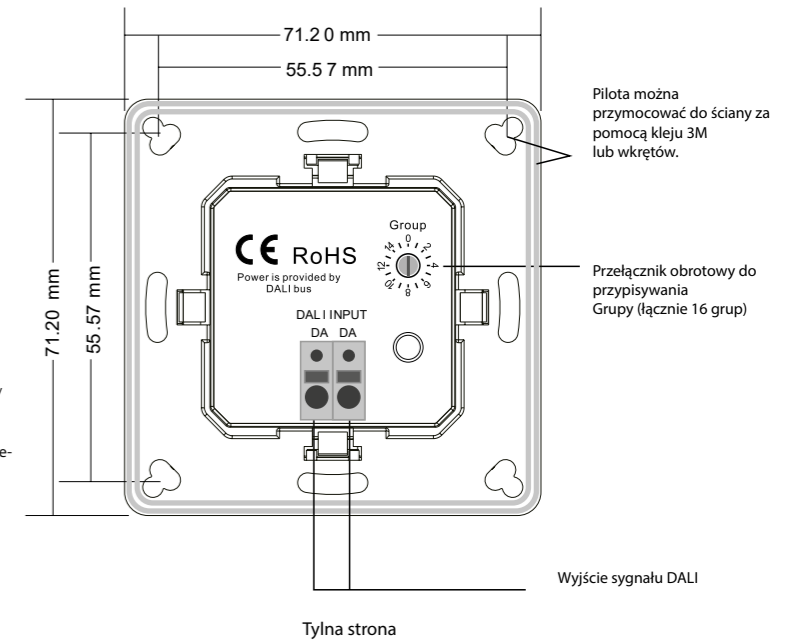
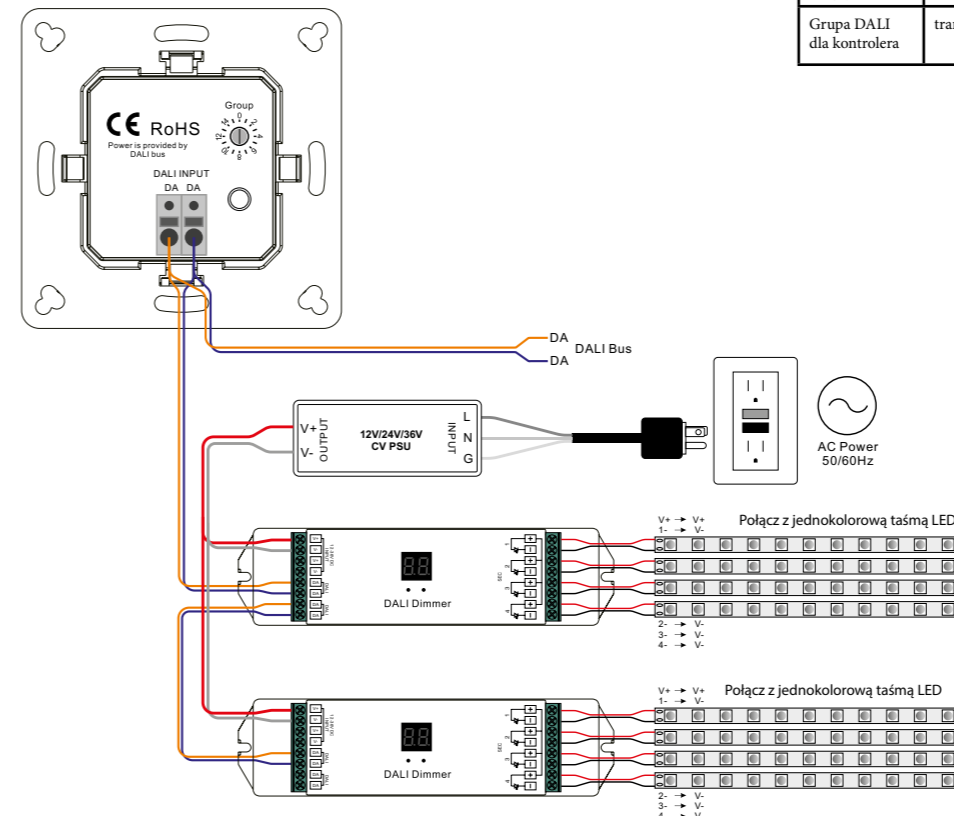


Dane produktu

Wyjście	Sygnal DALI
Zasilacz	Zasilanie magistralą DALI
Aktualna operacja	4mA
Temperatura robocza	0-40°C
Wilgotność względna	8% to 80%
Wymiary	80 x 80 x 20.8 mm



Schemat okablowania



Operacja

1. Wykonaj okablowanie zgodnie ze schematem połączeń.
 2. Ustaw numer grupy początkowej za pomocą przełącznika obrotowego z tyłu: (0-15 do wyboru)
- Ten obrotowy ściemniacz DALI umożliwia wysyłanie poleceń ściemniania do jednej grupy urządzeń w obwodzie DALI za pomocą jednej grupy przycisków. Obrotowy przełącznik z tyłu służy do wybierania grupy, którą chcesz kontrolować, i ustawiania numeru początkowej grupy, a łącznie można wybrać 16 grup (0-15).
 - Gdy strzałka przełącznika obrotowego znajduje się w pozycji 0, ściemniacz steruje wszystkimi 16 grupami urządzeń poprzez transmisję.
 - Gdy strzałka przełącznika obrotowego znajduje się w pozycji X, z wyjątkiem 0 (1-15), ściemniacz steruje grupą urządzeń X-1.
- Na przykład: Strzałka przełącznika obrotowego przy 1, kontroluje grupę 0 urządzeń. Strzałka przełącznika obrotowego przy 15, kontroluje grupę 14 urządzeń.

Proszę zapoznać się ze szczegółową tabelą ustawień grupowych, która znajduje się poniżej:

Przełącznik obrotowy Pozycja	0	1	2	3	4	5	6	7	8	9	10	11	12	13	14	15
Grupa DALI dla kontrolera	transmisja	0	1	2	3	4	5	6	7	8	9	10	11	12	13	14

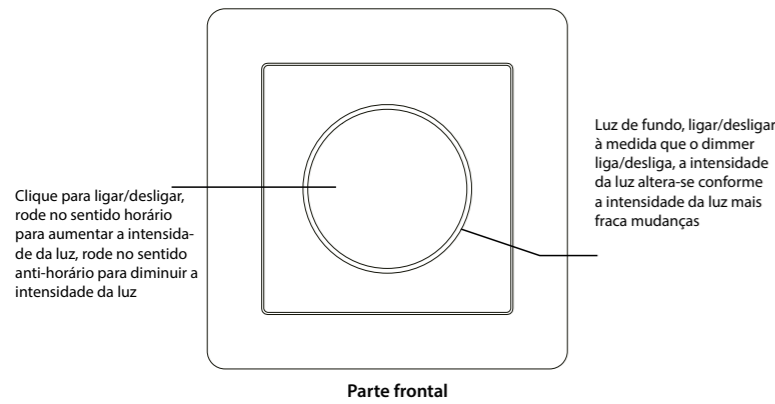
Ostrzeżenia dotyczące bezpieczeństwa

- NIE instaluj z podłączonym zasilaniem do urządzenia
- NIE wystawiaj urządzenia na działanie wilgoci.
- Zgodność ze standardowym protokołem DALI IEC 62386-102, IEC 62386-207 i zgodność z produktami DALI z innych międzynarodowych korporacji.
- Zasilany przez magistralę DALI, jednokanałowa magistrala DALI może zainstalować wiele sterowników ściemniania.
- Brak zewnętrznego zasilania, które jest dostarczane przez magistralę DALI. Pobór prądu wynosi 4 mA.
- Włącz, aby wybrać i kontrolować 1 grupę DALI Włącz, aby kontrolować wszystkie urządzenia w obwodzie DALI za pośrednictwem transmisji
- Opcjonalnie plastikowa lub szklana płyta przednia
- Podświetlenie wskazujące stan ściemniania

PT Interruptor redutor rotativo de DALI DT6 da única cor do comando do grupo

Importante: Leia todas as instruções antes da instalação

Introdução à função



Informações do produto

Saída	Sinal DALI
Fonte de energia	Fornecimento por autocarro DALI
Corrente de funcionamento	4mA
Temperatura de funcionamento	0-40°C
Humidade relativa	8% to 80%
Dimensões	80 x 80 x 20.8 mm

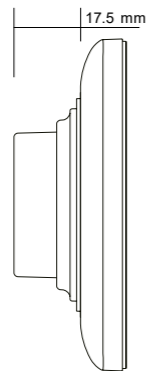
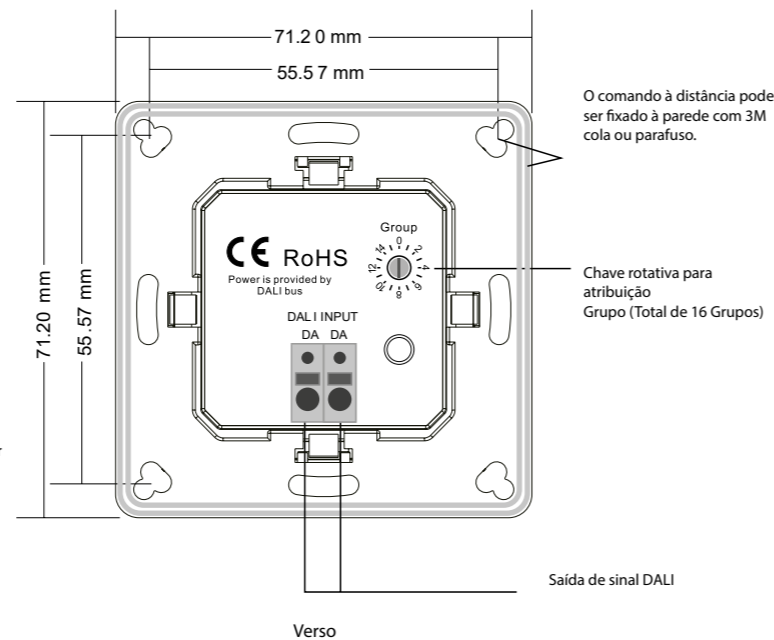
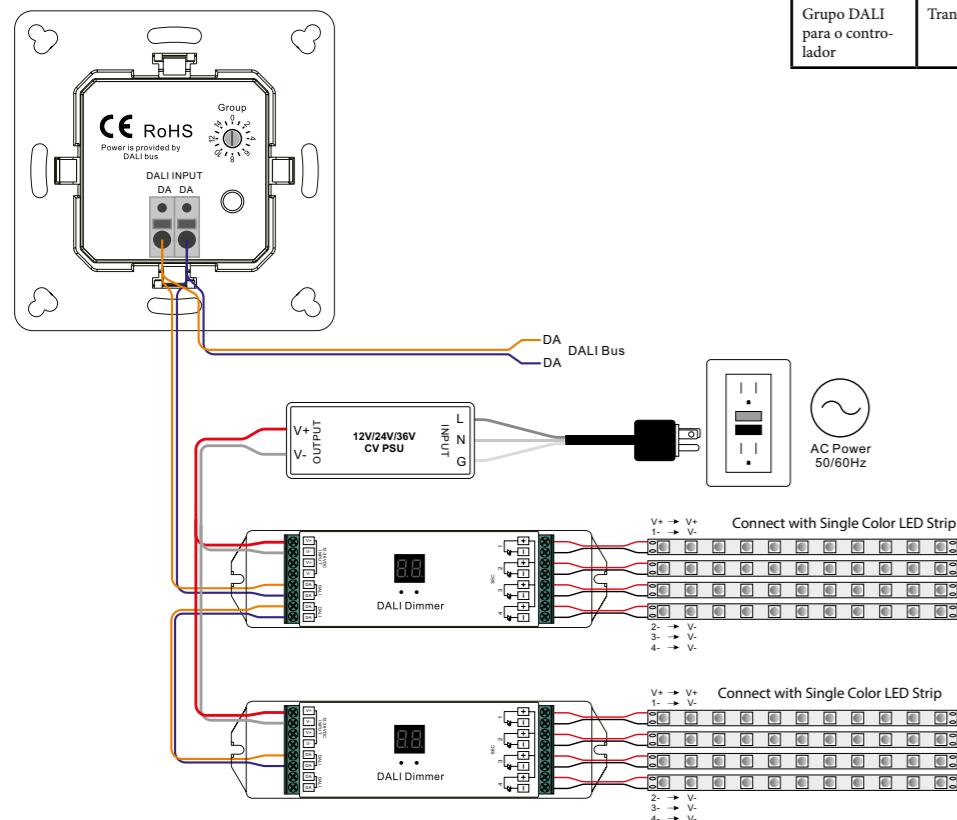


Diagrama de cablagem



Operação

1. Faça a cablagem corretamente de acordo com o esquema de ligação.
2. Defina o número do grupo inicial através do interruptor rotativo na parte traseira: (0-15 selecionável)

- Este dimmer rotativo DALI permite que os comandos de regulação sejam enviados para um grupo de dispositivos no circuito DALI por um grupo de botões. É utilizada uma chave rotativa na parte traseira para selecionar o grupo que pretende controlar e definir o número do grupo inicial, e um total de 16 grupos (0-15) podem ser selecionados.
- Quando a posição da seta do interruptor rotativo está em 0, o regulador de intensidade controla todos os 16 grupos de dispositivos através de transmissão.
- Quando a posição da seta do interruptor rotativo está em X, exceto 0 (1-15), o regulador de intensidade controla o Grupo X-1 de dispositivos.

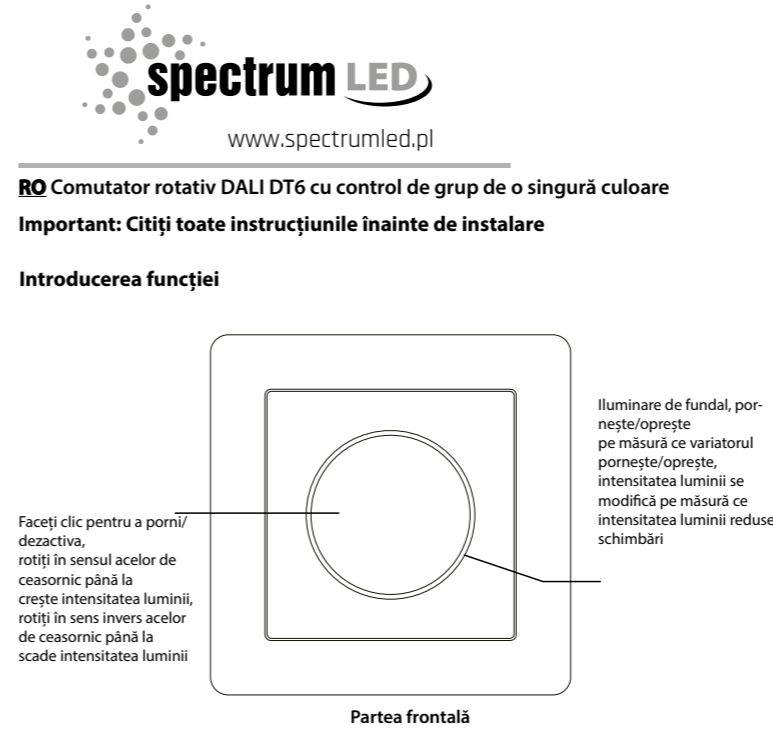
Por exemplo: Seta do interruptor rotativo em 1, controla o Grupo 0 de dispositivos. Seta do interruptor rotativo em 15, controla o Grupo 14 de dispositivos.

Consulte a tabela detalhada de configuração de grupo da seguinte forma:

Interruptor rotativo Posição	0	1	2	3	4	5	6	7	8	9	10	11	12	13	14	15
Grupo DALI para o controlador	Transmissão	0	1	2	3	4	5	6	7	8	9	10	11	12	13	14

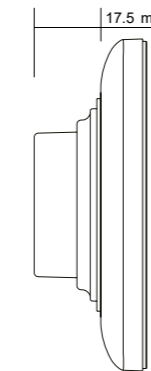
Avisos de segurança

- NÃO instale com energia aplicada ao dispositivo.
- NÃO exponha o dispositivo à humidade.
- Cumpra o protocolo padrão DALI IEC 62386-102, IEC 62386-207 e em conformidade com os produtos DALI de outras incorporações internacionais.
- Alimentado por barramento DALI, um barramento DALI de canal pode instalar vários controladores de regulação.
- Sem fonte de alimentação externa fornecida pelo barramento DALI. A corrente de consumo é de 4mA.
- Active para selecionar e controlar 1 grupo DALI
- Permite controlar todos os dispositivos no circuito DALI através de transmissão
- Placa frontal em plástico ou vidro opcional
- Design de retroiluminação para indicar o estado de escurecimento

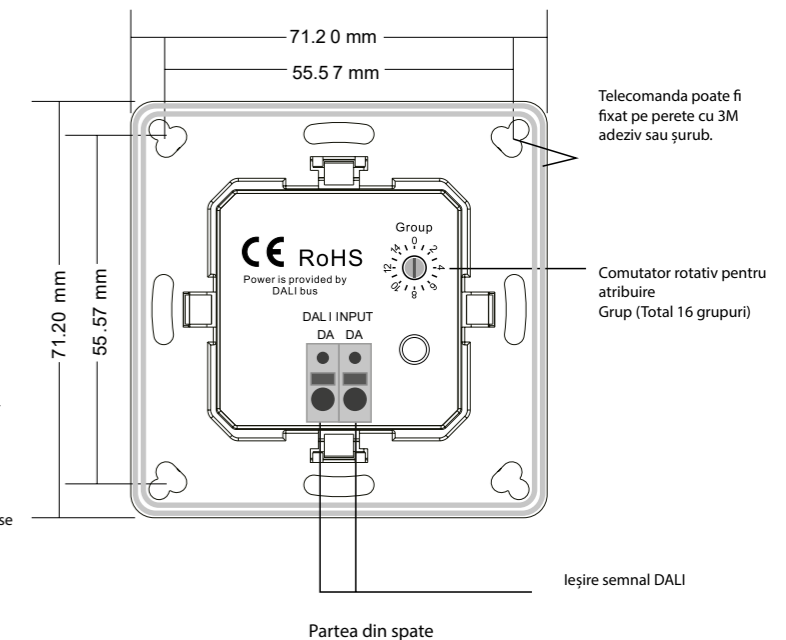
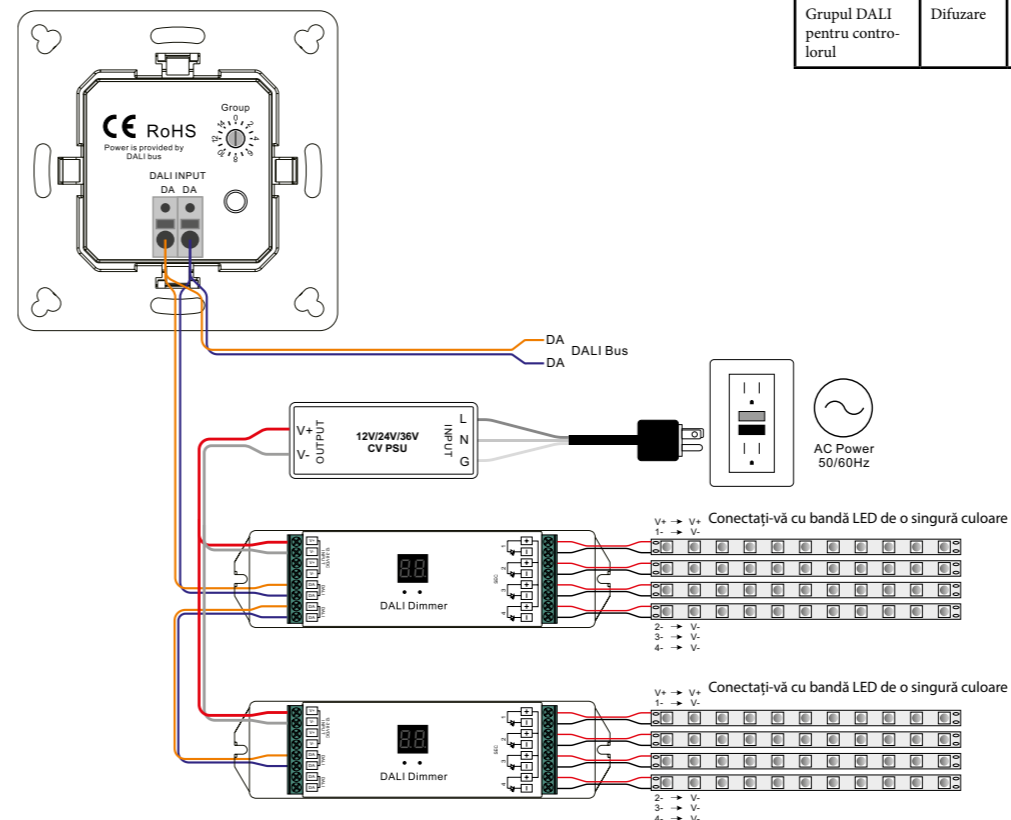


Date despre produs

leșire	semnal DALI
Alimentare electrică	Aprovizionare de către DALI Bus
Curent de funcționare	4mA
Temperatura de Operare	0-40°C
Umiditate relativă	8% to 80%
Dimensiuni	80 x 80 x 20.8 mm



Schema de conexiuni



Operațiune

1. Efectuați corect cablajul conform schemei de conectare.
 2. Setăți numărul grupului de pornire prin comutatorul rotativ de pe spate: (selectabil 0-15)
- Acest variator rotativ DALI permite trimiterea comenzilor de reglare la un grup de dispozitive de pe circuitul DALI printr-un singur grup de butoane. Un comutator rotativ din spate este folosit pentru a selecta grupul pe care doriți să-l controlați și pentru a seta numărul de grup de început și pot fi selectate un total de 16 grupuri (0-15).
 - Când poziția săgeții comutatorului rotativ este la 0, variatorul controlează toate cele 16 grupuri de dispozitive prin difuzare.
 - Când poziția săgeții comutatorului rotativ este la X, cu excepția 0 (1-15), variatorul controlează Grupul X-1 de dispozitive.

De exemplu: săgeată comutator rotativ la 1, controlează Grupul 0 de dispozitive. Comutator rotativ săgeată la 15, controlează Grupul 14 de dispozitive.

Vă rugăm să consultați tabelul detaliat de setări ale grupului, după cum urmează:

Comutator rotativ Poziție	0	1	2	3	4	5	6	7	8	9	10	11	12	13	14	15
Grupul DALI pentru controlorul	Difuzare	0	1	2	3	4	5	6	7	8	9	10	11	12	13	14

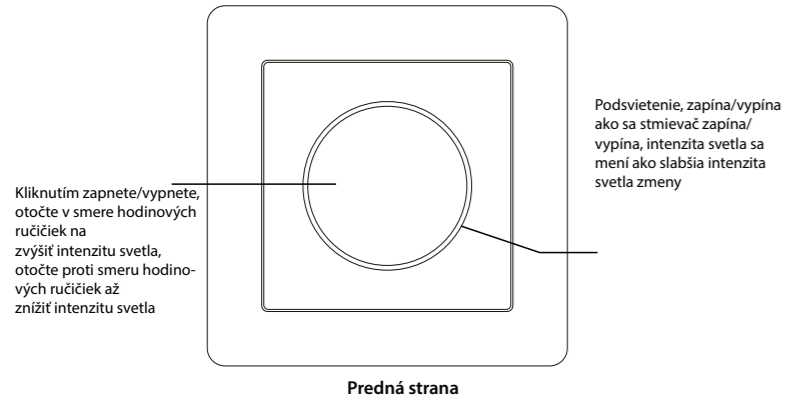
Siguranță și avertismente

- NU instalați cu putere aplicată dispozitivului.
- NU expuneți dispozitivul la umezeală.
- Respectați protocolul standard DALI IEC 62386-102, IEC 62386-207 și în conformitate cu produsele DALI din alte incorporări internaționale.
- Alimentat cu magistrala DALI, magistrala DALI cu un canal poate instala mai multe controlere de reglare a luminii.
- Nicio sursă de alimentare externă care este furnizată de magistrala DALI. Curentul de consum este de 4 mA.
- Activați pentru a selecta și controla 1 grup DALI
- Activați controlul tuturor dispozitivelor din circuitul DALI prin difuzare
- Placa frontală din plastic sau sticla opțională
- Design de iluminare de fundal pentru a indica starea de estompare

SK Skupinové ovládanie Jednofarebný otočný stmievač DALI DT6

Dôležité: Pred inštaláciou si prečítajte všetky pokyny

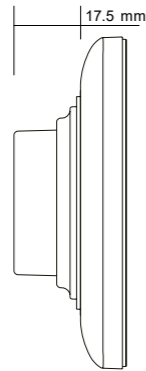
Predstavenie funkcie



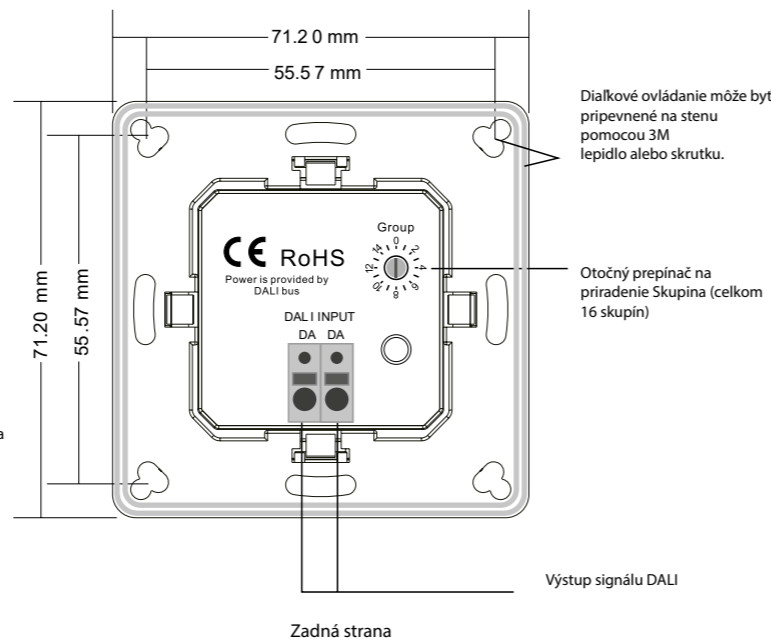
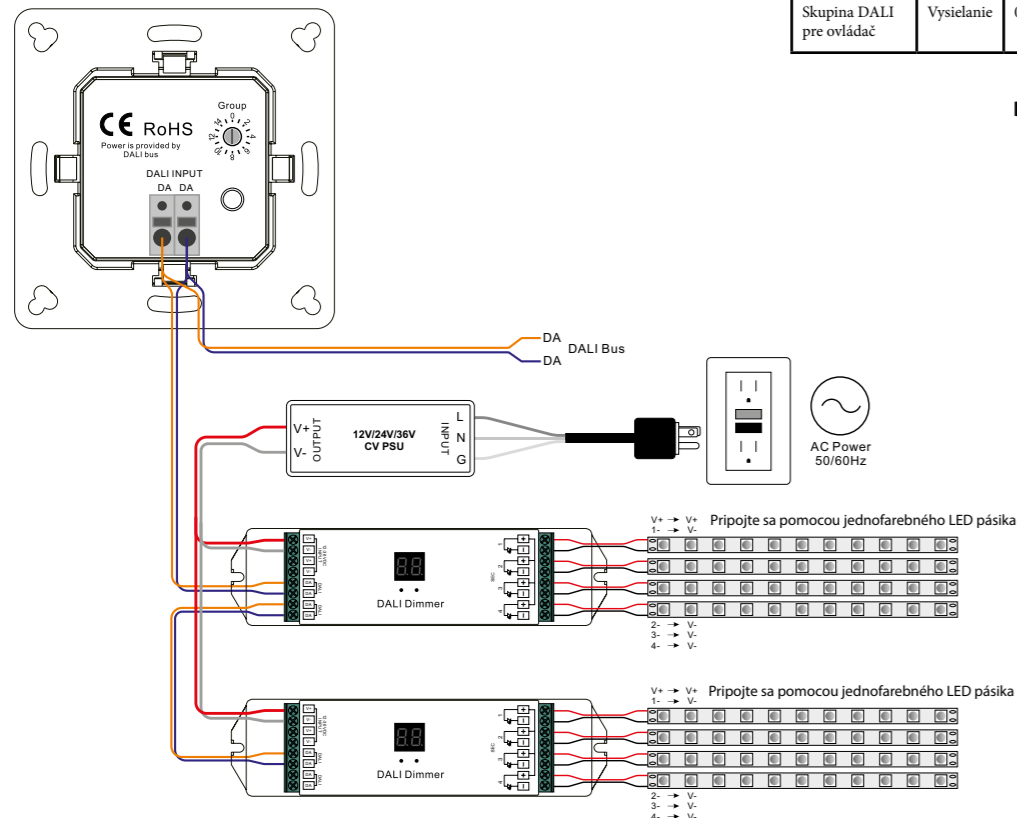
Predná strana

Údaje o produkte

Výkon	signál DALI
Zdroj	Dodávka od DALI Bus
Operácia prúd	4mA
Prevádzková teplota	0-40°C
Relatívna vlhkosť	8% to 80%
Rozmery	80 x 80 x 20.8 mm



Elektrické schéma



Zadná strana

Prevádzka

1. Správne zapojenie vykonajte podľa schémy zapojenia.
2. Nastavte číslo počiatkovej skupiny pomocou otočného prepínača na zadnej strane: (0-15 voliteľné)

- Tento otočný stmievač DALI umožňuje odosielanie príkazov stmievania jednej skupine zariadení v obvode DALI pomocou jednej skupiny tlačidiel. Otočný prepínač na zadnej strane sa používa na výber skupiny, ktorú chcete ovládať, a nastavenie počiatkovej čísla skupiny a celkovo je možné vybrať 16 skupín (0-15).
- Keď je šípka otočného prepínača v polohe 0, stmievač ovláda všetkých 16 skupín zariadení prostredníctvom vysielania.
- Keď je šípka otočného prepínača v polohe X okrem 0 (1-15), stmievač ovláda skupinu X-1 zariadení.

Napríklad: Šípka otočného prepínača na 1, ovláda skupinu 0 zariadení. Šípka otočného prepínača 15, ovláda skupinu 14 zariadení.

Pozrite si podrobnú tabuľku nastavení skupiny nasledovne:

Otočný spínač pozícia	0	1	2	3	4	5	6	7	8	9	10	11	12	13	14	15
Skupina DALI pre ovládač	Vysielanie	0	1	2	3	4	5	6	7	8	9	10	11	12	13	14

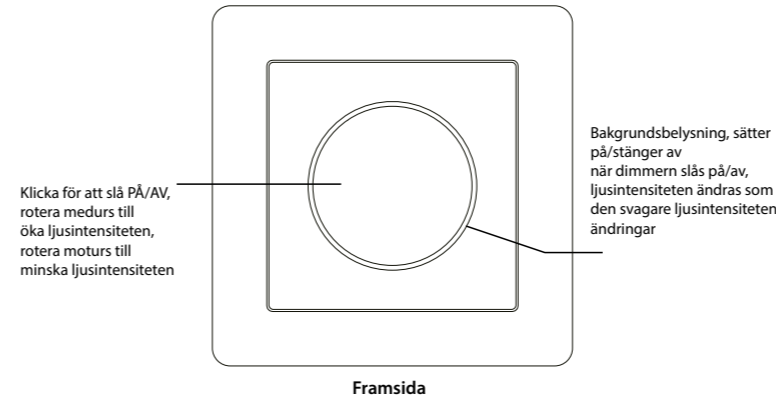
Bezpečnosť a varovania

- NEINŠTALUJTE s napájaním zariadenia.
- NEVYSTAVUJTE zariadenie vlhkosti.
- Vyhovujú štandardnému protokolu DALI IEC 62386-102, IEC 62386-207 av súlade s produktmi DALI od iných medzinárodných spoločností.
- Jednokanálová DALI zbernica napájaná zo zbernice-DALI môže inštalovať viacero ovládačov stmievania
- Žiadne externé napájanie, ktoré zabezpečuje zbernica DALI. Spotreba prúdu je 4mA.
- Umožňuje vybrať a ovládať 1 skupinu DALI
- Povolí ovládanie všetkých zariadení na okruhu DALI prostredníctvom vysielania
- Voliteľná plastová alebo sklenená predná doska
- Dizajn podsvietenia pre indikáciu stavu stmievania

SV Gruppkontroll Enfärgad DALI DT6 Vriddimmer

Viktigt: Läs alla instruktioner före installation

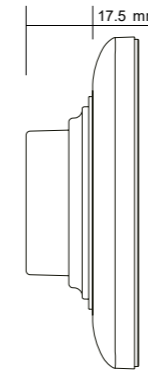
Funktionsintroduktion



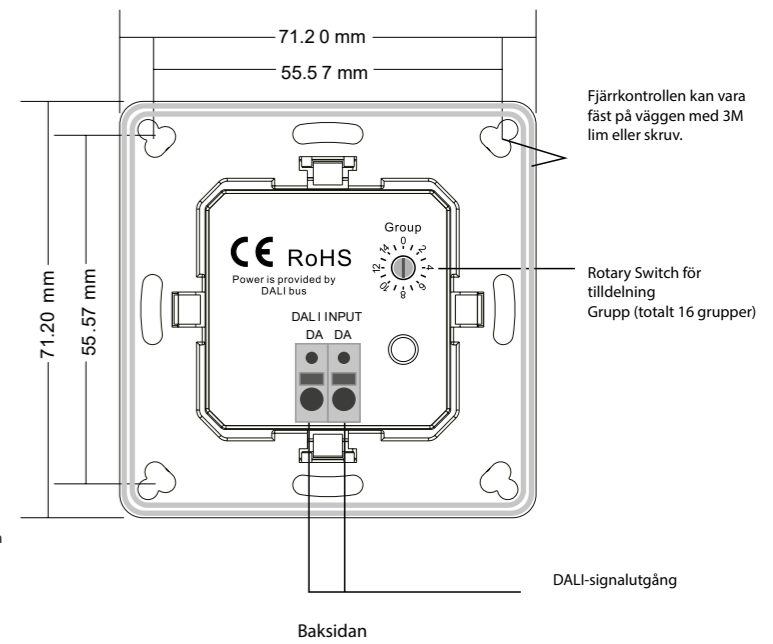
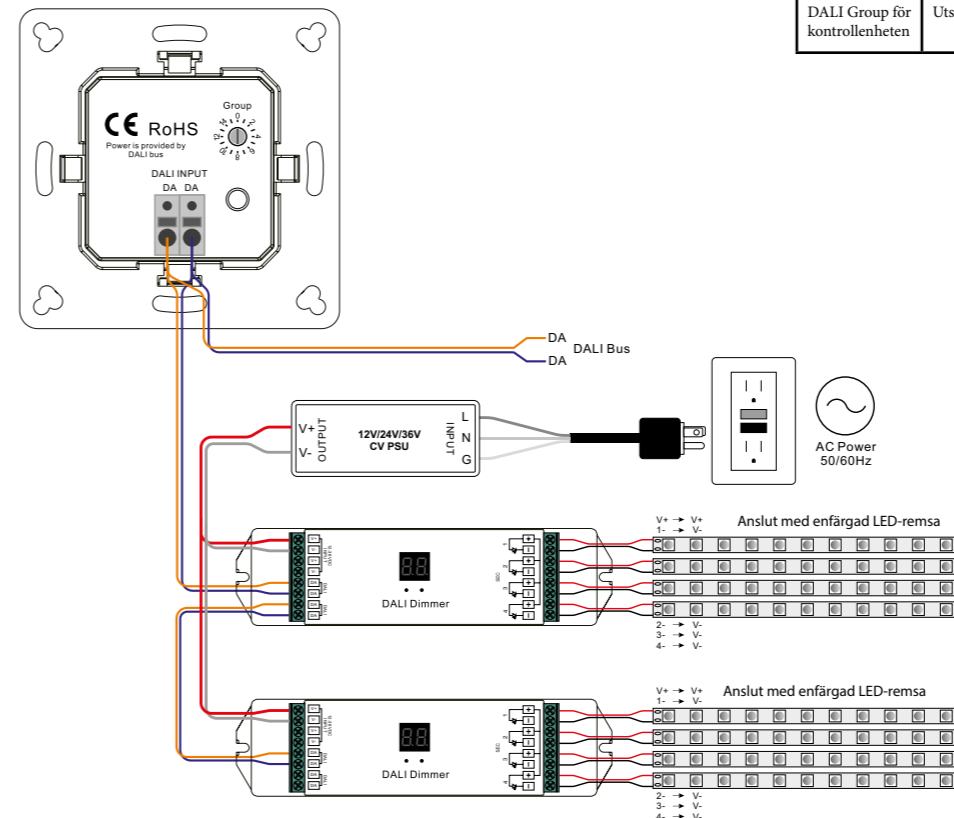
Framsida

Produktdata

Produktion	DALI signal
Strömförsörjning	Försörjning med DALI Bus
Operation Aktuell	4mA
Driftstemperatur	0-40°C
Relativ luftfuktighet	8% to 80%
Mått	80 x 80 x 20.8 mm



Kopplingschema



Baksidan

Drift

1. Dra ledningar enligt anslutningsschemat korrekt.
2. Ställ in startgruppsnummer via vridomkopplare på baksidan: (0-15 valbara)

- Denna DALI roterande dimmer gör att dimningskommandon kan skickas till en grupp enheter på DALI-kretsen med en grupp knappar. En vridomkopplare på baksidan används för att välja grupp du vill styra och ställa in startgruppsnummer, och totalt 16 grupper (0-15) kan väljas.
- När vridomkopplarens pilläge är på 0, styr dimmern alla 16 grupper av enheter genom sändning.
- När vridomkopplarens pilläge är på X förutom 0 (1-15), styr dimmern grupp X-1 av enheter.

Till exempel: Rotary switch-pilen vid 1, den styr grupp 0 av enheter. Rotary switch-pilen vid 15, den styr grupp 14 av enheter.

Se den detaljerade gruppinställningstabellen enligt följande:

Strömbrytare Placera	0	1	2	3	4	5	6	7	8	9	10	11	12	13	14	15
DALI Group för kontrollenheten	Utsända	0	1	2	3	4	5	6	7	8	9	10	11	12	13	14

Säkerhet och varningar

- Installera INTE med ström till enheten.
- Utsätt INTE enheten för fukt.
- Följ DALI standardprotokoll IEC 62386-102, IEC 62386-207 och i enlighet med DALI-produkter från andra internationella företag.
- DALI-bussdriven, en kanals DALI-buss kan installera flera dimmerregulatorer.
- Ingen extern strömförsörjning som tillhandahålls av DALI-bussen. Förbrukningsströmmen är 4mA.
- Aktivera för att välja och styra 1 DALI-grupp
- Aktivera för att styra alla enheter på DALI-kretsen genom broadcast
- Frontplåt av plast eller glas som tillval
- Bakgrundsbelysningsdesign för att indikera dimningsstatus